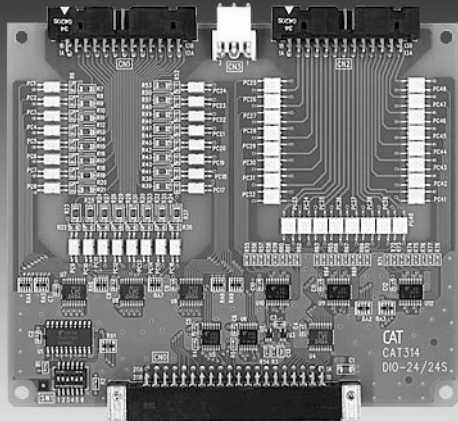


# 24/24bitシンク・ソース両用DIOボード CAT314 DIO-24/24S

## 取り扱い説明書



RoHS Compliant

2010.01.12 - 2010.05.07

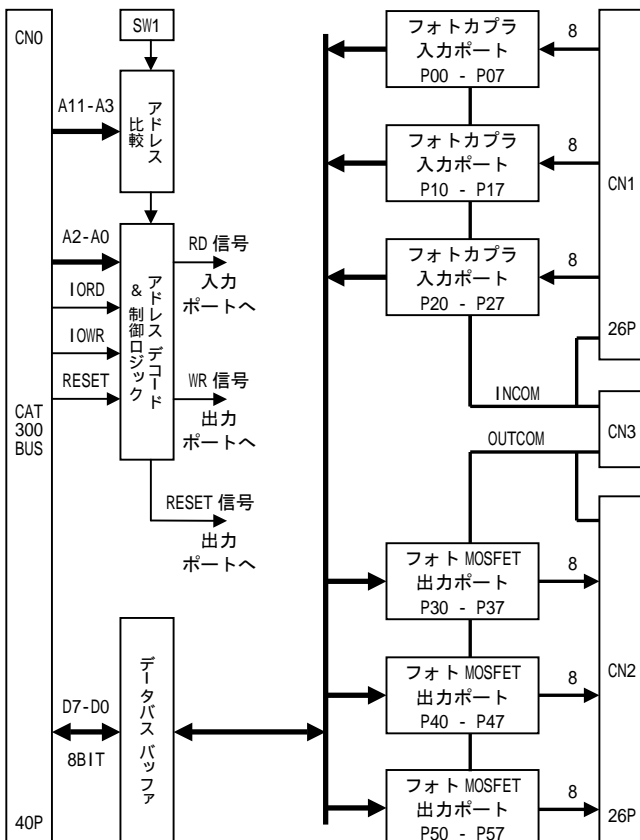
### 概要

CAT314 DIO-24/24Sは絶縁型入出力、各24点を持つフォトカプラ入出力ボードです。

フォトカプラ入力部の外部電源電圧は10.8V~26.4Vで、極性は+コモン、-コモンのどちらでも使用できます。

フォトカプラ出力部にはフォトMOSFETを使用しておりリレーや小型電磁弁などを直接駆動することができます。フォトMOSFET出力はシンク電流、ソース電流のどちらでも使用できます。

### ブロック図



### 仕様

#### [ 入力ポート ]

- 入力点数：24ビット (3ポート×8ビット)
- フォトカプラ：TLP280(東芝)または相当品
- 許容入力電圧範囲：DC 10.8V ~ 26.4V  
外部電源の極性は+コモン、-コモンのどちらでも使用可能
- 入力電流：約6mA(24V時)/約2.8mA(12V時)
- 応答速度：120 μSEC以下

#### [ 出力ポート ]

- 出力点数：24ビット (3ポート×8ビット)  
(出力内容の読み出しはできません)
- フォトMOSFETリレー：G3VM-61G1(OMRON)または相当品
- 許容負荷電圧範囲(DC/ピークAC)：DC 3V ~ 48V  
負荷はシンク、ソースのどちらでも使用可能
- 許容負荷電流(DC/ピークAC)：200mA MAX
- 出力ON電圧：0.4V MAX (200mA出力時)
- 最大動作時間：ON時 2mSEC (RL = 200 )  
OFF時 0.5mSEC ( 同上 )
- リセット動作：全てのフォトMOSFET出力はOFF

- 電源電圧：5V ±5% 消費電流：240mA MAX  
動作温度範囲：0~55 (結露のないこと)
- 基板：外形寸法 107 × 126mm (突起部分は除く)  
取付穴寸法 99 × 118mm (4- 3.5)  
材質 FR-4、1.6t、4層基板  
質量 約72g

### I/Oアドレスの設定

本ボードではアドレスとしてA<11:0>の12ビットを使用してデコードしていますが、上位4ビットA<11:8>は[0000B]に固定です。A<7:3>の5ビットをディップスイッチ【SW1】で設定してボードの先頭アドレスを選択します。(【表1】参照) またアドレスの下位3ビットA<2:0>により各ポートが選択されます。(【表2】参照)

選択した先頭アドレスに下位3ビットA<2:0>の値(0~7)を加えたアドレスのポートにアクセスできます。

【表1】SW1の設定とボードの先頭アドレス

SW1の設定						先頭アドレス	SW1の設定						先頭アドレス
1	2	3	4	5	6		1	2	3	4	5	6	
—	—	—	—	—	—	0F8H	—	—	—	—	—	—	078H
—	—	—	—	—	—	0F0H	—	—	—	—	—	—	070H
—	—	—	—	—	—	0E8H	—	—	—	—	—	—	068H
—	—	—	—	—	—	0E0H	—	—	—	—	—	—	060H
—	—	—	—	—	—	0D8H	—	—	—	—	—	—	058H
—	—	—	—	—	—	0D0H	—	—	—	—	—	—	050H
—	—	—	—	—	—	0C8H	—	—	—	—	—	—	048H
—	—	—	—	—	—	0C0H	—	—	—	—	—	—	040H
—	—	—	—	—	—	0B8H	—	—	—	—	—	—	038H
—	—	—	—	—	—	0B0H	—	—	—	—	—	—	030H
—	—	—	—	—	—	0A8H	—	—	—	—	—	—	028H
—	—	—	—	—	—	0A0H	—	—	—	—	—	—	020H
—	—	—	—	—	—	098H	—	—	—	—	—	—	018H
—	—	—	—	—	—	090H	—	—	—	—	—	—	010H
—	—	—	—	—	—	088H	—	—	—	—	—	—	008H
—	—	—	—	—	—	080H	—	—	—	—	—	—	000H

●印はON、○印はOFF、—は未使用(ON,OFFどちらでも可)

【表2】A<2:0>による選択内容

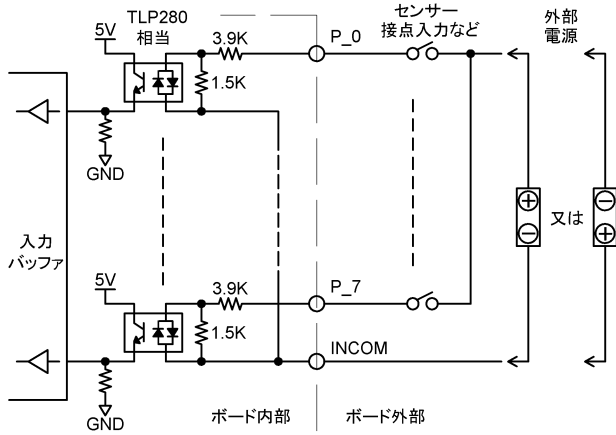
A<11:3>	A<2:0>	選択内容
A<11:8>は (0000B)固定	7	割り当てなし
	6	
	5	
A<7:3>は SW1で設定 【表1】参照	4	ポート5 (P50~P57) 出力
	3	ポート4 (P40~P47) 出力
	2	ポート3 (P30~P37) 出力
	1	ポート2 (P20~P27) 入力
	0	ポート1 (P10~P17) 入力

## フォトプラ入力ポート

8ビット構成のフォトプラ入力ポートを3ポート実装しています。動作電圧範囲はDC10.8V~26.4Vですので外部電源として12V、24Vの区別なく使用することができます。

コネクタ【CN1】のINCOMはポート0、ポート1、ポート2共通の外部電源入力ピンです。INCOMに入力する外部電源の極性は+、-どちらでも構いません。

フォトプラ入力のLEDに通電したビットからは"1"が読み込まれ、非通電ビットからは"0"が読み込まれます。

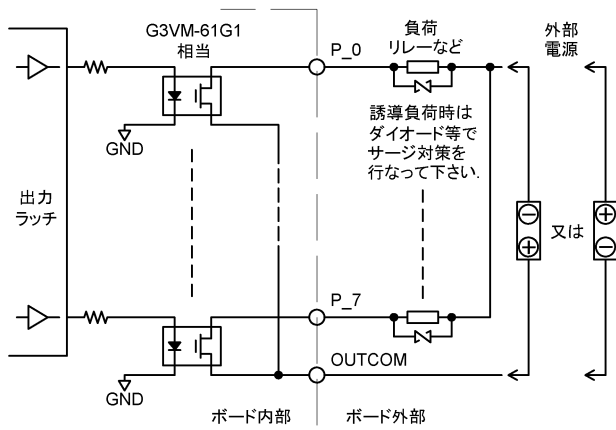


## フォトMOSFET出力ポート

8ビット構成のフォトMOSFET出力ポートを3ポート実装しています。出力に加えられる最大許容電圧はDC48Vで、電流は最大200mAです。

コネクタ【CN2】のOUTCOMはポート3、ポート4、ポート5共通の外部電源入力ピンです。OUTCOMに接続する外部電源の極性は、ソースタイプとして使用する時は+側を、シンクタイプとして使用する時は-側を接続して下さい。

出力論理はCPUから"1"を書き込んだビットのフォトMOSFET出力はONになり、"0"を書き込んだビットのフォトMOSFET出力はOFFになります。リセット時には全ての出力がOFFになります。なお出力内容の読み出しはできません。

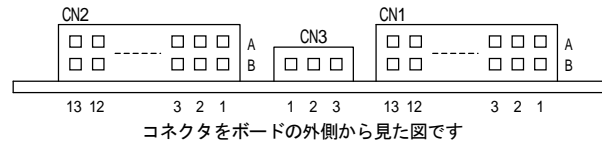


### [ 注記 ]

・ 負荷としてメカニカルリレーなどのコイル類を接続する場合はサージキラー用のダイオードを負荷の近くに必ず取り付けして下さい。(ダイオードを接続しないとフォトMOSFETが破損します)

・ 【CN2】のOUTCOMの許容電流は1A, 1Bピン合わせて2Aです。各ビットの出力電流の合計が2Aを超えそうなときは【CN3】のOUTCOMを使用して下さい。このピンの許容電流は1ピンあたり5Aです。

## 入出力コネクタのピン配列



### 【 CN1 】ピン配列 (入力ポート)

信号名	ピン番号	信号名
INCOM	1A 1B	INCOM
P00	2A 2B	P01
P02	3A 3B	P03
P04	4A 4B	P05
P06	5A 5B	P07
P10	6A 6B	P11
P12	7A 7B	P13
P14	8A 8B	P15
P16	9A 9B	P17
P20	10A 10B	P21
P22	11A 11B	P23
P24	12A 12B	P25
P26	13A 13B	P27

・ INCOMはポート0~2共通の外部電源供給ピンです。

### 【 CN2 】ピン配列 (出力ポート)

信号名	ピン番号	信号名
OUTCOM	1A 1B	OUTCOM
P30	2A 2B	P31
P32	3A 3B	P33
P34	4A 4B	P35
P36	5A 5B	P37
P40	6A 6B	P41
P42	7A 7B	P43
P44	8A 8B	P45
P46	9A 9B	P47
P50	10A 10B	P51
P52	11A 11B	P53
P54	12A 12B	P55
P56	13A 13B	P57

・ OUTCOMはポート3~5共通の外部電源供給ピンです。

### 【 CN3 】ピン配列

ピン番号	信号名	内容
1	OUTCOM	【CN2】のOUTCOMピンと接続されています
2	OUTCOM	
3	INCOM	【CN1】のINCOMピンと接続されています。

・ 【CN3】から外部電源を供給する場合は【CN1, CN2】の同名のピンは未接続で構いません。【CN3】のOUTCOMピンの許容電流は[5A/ピン]です。

## 入出力コネクタの型番

### 入出力コネクタCN1, CN2の型番 (オムロン)

名称	CN1, CN2型番	備考
ヘッダー(基板側)	XG4C-2634	
ソケット+ストレイナリレーフ	XG4M-2630-T	付属品
2列ソケット(パラ線圧接用)	XG5M-2632-N	AWG24用
セミカバー(パラ線圧接用)	XG5S-1301	
ロックレバー	XG4Z-0002	

### コネクタCN3の型番 (日本圧着端子製造)

名称	CN3型番	備考
ポスト(基板側)	B3PS-VH	
ハウジング	VHR-3N	付属品
コンタクトピン	SVH-21T-P1.1	付属品

**注意!! 本製品を不適切な状態で使用されると発火・誤作動の可能性があり危険です**

- 仕様範囲外の電圧を加えたり、過負荷で使用しないで下さい。
- サージ、ノイズ等が本製品に加わらない様、十分なノイズ対策を行って下さい。
- 本製品は人命にかかわる状況や、極めて高い信頼性が要求される用途を目的として設計・製造されたものではありません。

**エーワン株式会社**

〒486-0852 愛知県春日井市下市場町 6-9-20

TEL/FAX 0568-85-8511/8501

http://www.aone.co.jp/