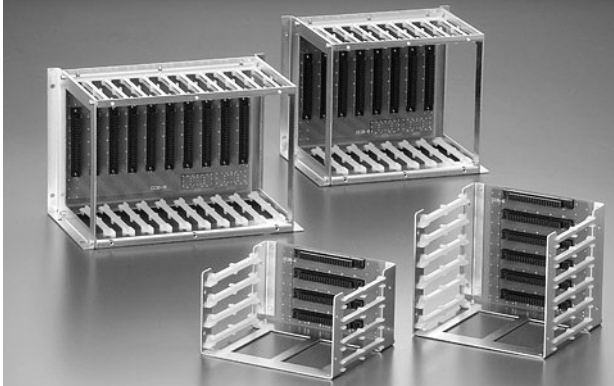


バックプレーン付きカードケージ CC30-4, -6, -8, -10 取り扱い説明書



RoHS Compliant

2008.06.20 - 2012.10.09

概要

CC30-4 ~ CC30-10 は、CAT300 シリーズの各種ボードをバス接続するためのバックプレーン付きカードケージです。接続できるボード枚数の違いにより 4 製品を用意しています。

CAT300 シリーズの CPU ボードを単体で使用する場合以外(増設 I/O ボードを使用する場合は、バックプレーン付きカードケージもしくはバックプレーンが必要です。

仕様

● ボード接続数および質量:

型番	接続数(枚)	標準的な質量(g)
CC30-4	4	295
CC30-6	6	395
CC30-8	8	740
CC30-10	10	850

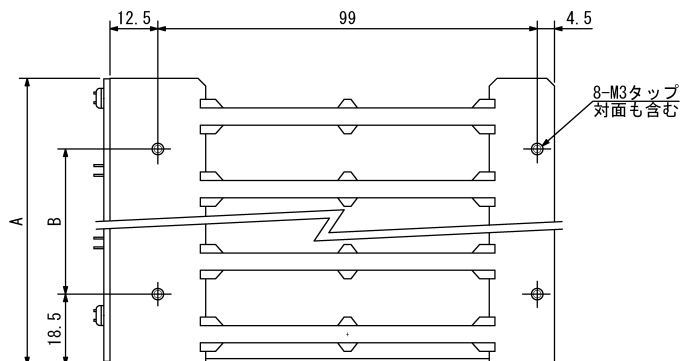
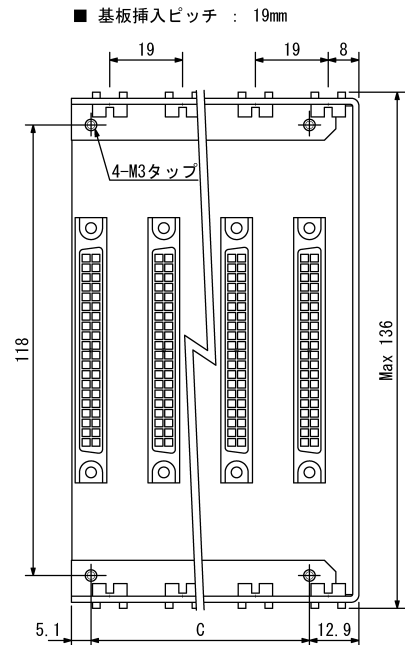
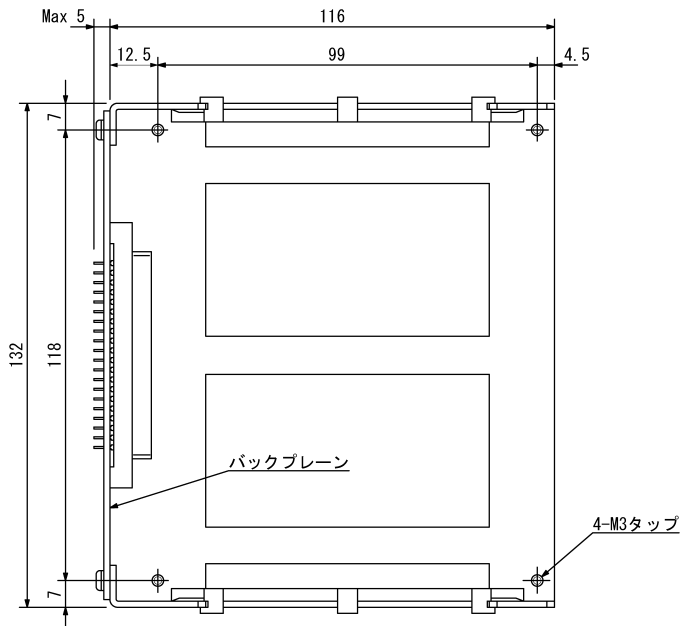
● 電源: 安定化された DC5V ± 5% 電源を使用して下さい。バックプレーンの電源用パッドに直接ハンダ付けて電源供給して下さい。(パッド近くにある「GND、5V」の表記を参照し、間違いの無い様に配線して下さい)

● バックプレーン材質: FR-4 1.6t 両面基板

● カードケージ材質、処理: SPCC 1.6t 3価クロメートメッキ

● 付属品: カード引き抜き金具 1個

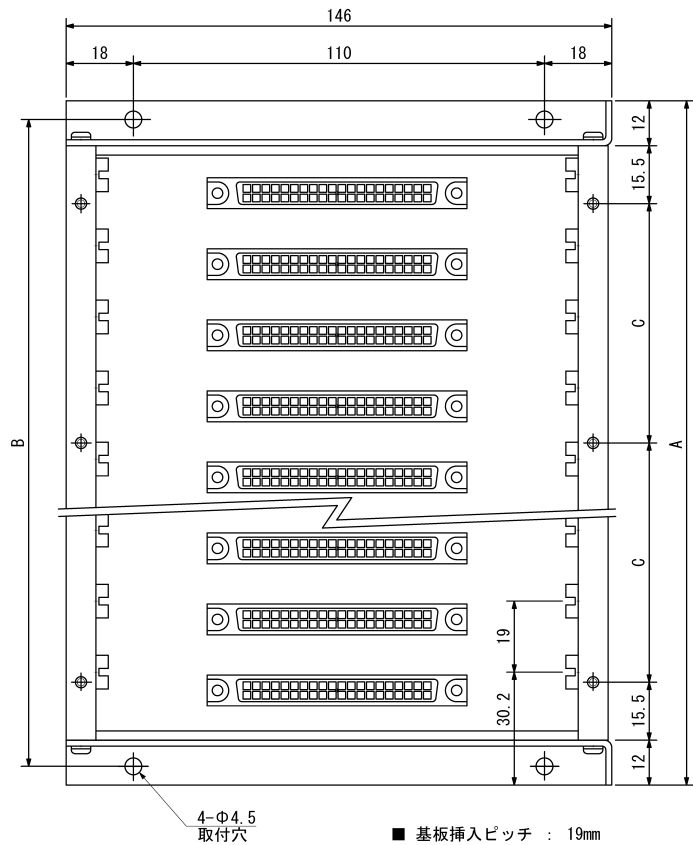
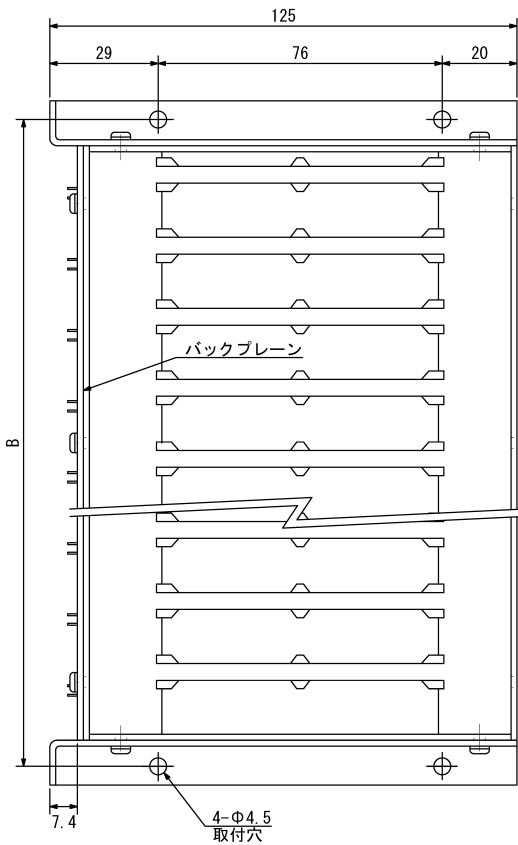
CC30-4、CC30-6 寸法図



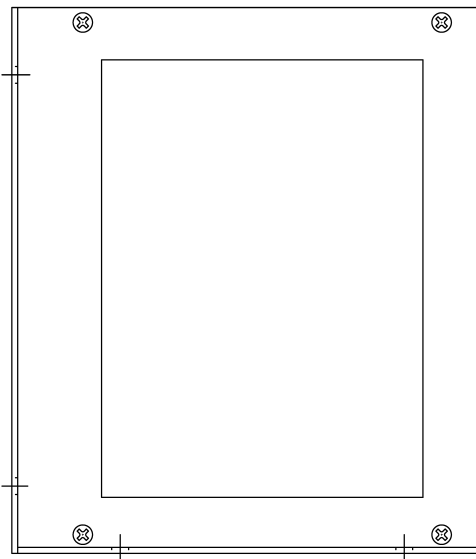
ケージ型番	A	B	C
CC30-4	75	38	57
CC30-6	113	76	95

単位:mm

CC30-8、CC30-10 寸法図



■ 基板挿入ピッチ : 19mm



ケージ型番	A	B	C
CC30-8	183	173	64
CC30-10	221	211	83

単位: mm

注意!! 本製品を不適切な状態で使用されると発火・誤作動の可能性があり危険です

- 仕様範囲外の電圧を加えたり、過負荷で使用しないで下さい。
- サージ、ノイズ等が本製品に加わらない様、十分なノイズ対策を行って下さい。
- 本製品は人命にかかわる状況や、極めて高い信頼性が要求される用途を目的として設計・製造されたものではありません。

エーワン株式会社

〒486-0852 愛知県春日井市下市場町 6-9-20

TEL/FAX 0568-85-8511/8501

<http://www.aone.co.jp/>