

32BIT 入力 /32BIT 出力 フォトカプラボード

CAT68009 DIO-32/32

取扱説明書

1998. 03. 26 - 2002. 09. 03

【1】概要

CAT68009 DIO-32/32 は絶縁型入力、各 32 点を持つフォトカプラ入出力ボードです。出力にはダーリントンフォトカプラを使用していますので、小型リレー、小型電磁弁等をダイレクトに動作させることができます。

また、フォトカプラ入力の 4 ビットを割り込み入力として使用できます。

【2】仕様

●入力部

入力点数：32 ビット (2 ポート×16 ビット)
 フォトカプラ：TLP521 (東芝) 又は相当品
 応答速度：120 μ SEC 以下
 入力電流：3.5mA/12V または 7mA/24V
 動作電圧範囲：DC 10.8V ~ 26.4V

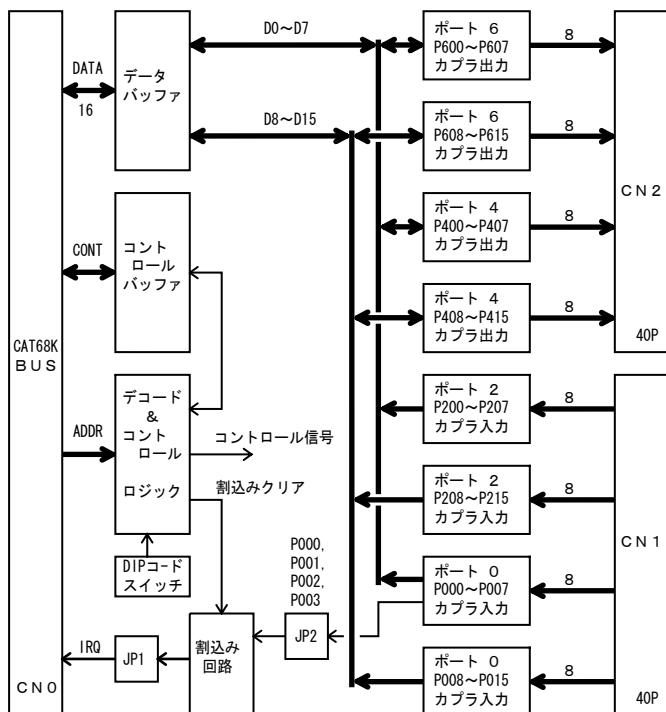
●出力部

出力点数：32 ビット (2 ポート×16 ビット)
 出力内容の読み出しが可能です。
 フォトカプラ：TLP627 (東芝) 又は相当品
 応答速度：200 μ SEC 以下 (RL = 1K Ω時)
 出力電流：100mA MAX
 許容電圧：DC 50V 以下
 出力 ON 電圧：1.2V MAX
 リセット動作：全ての出力は OFF

●割り込み：フォトカプラ入力の内 4 ビットが割り込み可能

- バスバッファ：TD74BC645 又は相当品でバッファ
- 使用温度範囲：0 ~ 55°C
- 電源：+ 5V ± 5% MAX 450mA
- 重量：約 117g
- 基板：基板寸法 120 × 128 (コネクタ等、突起部分は含まない)
 基板材質 ガラス布基材エポキシ樹脂 1.6t 4層基板

【3】ブロック図



【4】I/O アドレスの設定

■ 16/32 ビット CPU を使用している場合

アドレス信号の A8 ~ A11 を DIP コードスイッチで選択して I/O アドレスを設定します。スイッチを指先で回して希望のアドレス番号と ▲印を合わせて下さい。アドレスの下位 8 ビット (A0 ~ A7) は固定になっており変更できません。また、アドレスの上位 (A12 以上) は、組合せて使用する CPU ボードにより決まりますので使用する CPU ボードの説明書を参照して下さい。

A12以上	A11~A8	A7~A0		選択内容	
		ワードアクセス	バイトアクセス	リード命令	ライト命令
CPUボードで固定	0~F スイッチで 選択	20~FF		本ボードでは使用していません	
		08~1F		00~07番地のイメージ	
		06	07	ポート6 (P600~P607) 出力内容の読み込み	ポート6 (P600~P607) 書き込み
			06	ポート6 (P608~P615) 出力内容の読み込み	ポート6 (P608~P615) 書き込み
		04	05	ポート4 (P400~P407) 出力内容の読み込み	ポート4 (P400~P407) 書き込み
			04	ポート4 (P408~P415) 出力内容の読み込み	ポート4 (P408~P415) 書き込み
		02	03	ポート2 (P200~P207) 入力	P003 入力の割り込みリセット
			02	ポート2 (P208~P215) 入力	P002 入力の割り込みリセット
		00	01	ポート0 (P000~P007) 入力	P001 入力の割り込みリセット
			00	ポート0 (P008~P015) 入力	P000 入力の割り込みリセット

(注記)

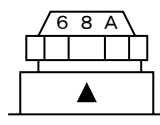
各ポートへのアクセスは、バイト単位(8ビット)、ワード単位(16ビット)のどちらでも可能です。

■ 8 ビット CPU を使用している場合

アドレス信号の A4 ~ A7 を DIP コードスイッチで選択して I/O アドレスを設定します。スイッチを指先で回して希望のアドレス番号と ▲印を合わせて下さい。アドレスの下位 4 ビット (A0 ~ A3) は固定になっており変更できません。

A7~A4	A3~A0 (固定)	選択内容	
		I N 命令	O U T 命令
0~F スイッチで 選択	8~F	0 ~ 7番地のイメージ	
	7	ポート6 (P608~P615) 出力内容の読み込み	ポート6 (P608~P615) 書き込み
	6	ポート6 (P600~P607) 出力内容の読み込み	ポート6 (P600~P607) 書き込み
	5	ポート4 (P408~P415) 出力内容の読み込み	ポート4 (P408~P415) 書き込み
	4	ポート4 (P400~P407) 出力内容の読み込み	ポート4 (P400~P407) 書き込み
	3	ポート2 (P208~P215) 入力	P002 入力の割り込みリセット
	2	ポート2 (P200~P207) 入力	P003 入力の割り込みリセット
	1	ポート0 (P008~P015) 入力	P000 入力の割り込みリセット
	0	ポート0 (P000~P007) 入力	P001 入力の割り込みリセット

●アドレス設定例

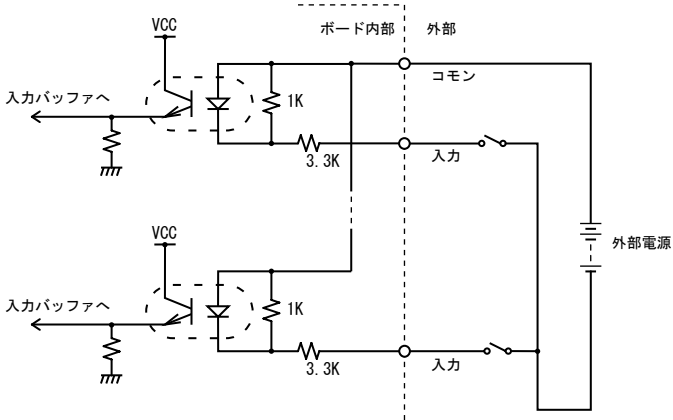


- 16/32ビットCPUボード使用時 (CAT68201を使用した時の例)
 スイッチの設定が左図の時アドレスは 00400800H~00400807Hになります。
- 8ビットCPUボード使用時
 スイッチの設定が左図の時アドレスは 80H~87Hになります。

【5】フォトカプラ入力ポート

フォトカプラ入力は16ビットで構成されたポートが2ポートあります。各ポートはバイトアクセスが可能ですので8ビット×4ポートとしても使用できます。

各入力の動作電圧範囲はDC 10.8V～26.4Vになっており、12V、24V電源の区別なく使用することができます。尚、各入力に通电した時CPU側で信号を読み取ると相当ビットが“1”になり、非通电時に“0”になります。

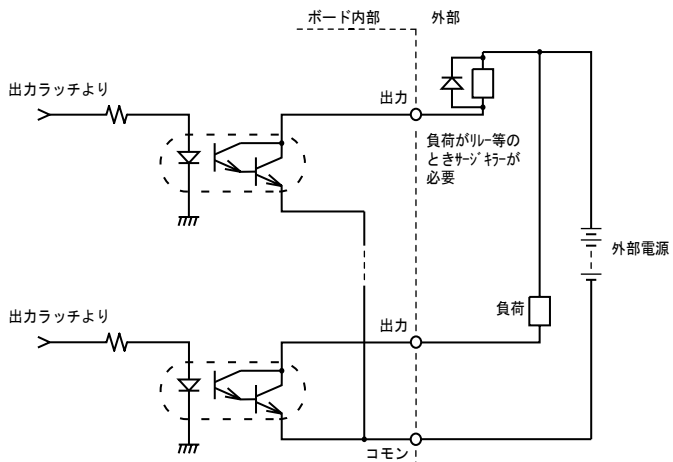


【6】フォトカプラ出力ポート

出力にはダーリントンフォトカプラを使用しており、16ビットで構成されたポートが2ポートあります。各ポートはバイトアクセスが可能ですので8ビット×4ポートとしても使用できます。尚、出力内容の読み出しが可能です。

出力に加えられる最大許容電圧はDC 50Vで、電流は100mA MAXです。負荷としてリレー等、コイル類を接続される時はサージキラー用にダイオードを負荷の近くに取り付けて下さい。(ダイオードが無いと出力が破損することがあります。)

出力論理はCPUから出力ポートへ“1”を書き込んだビットの出力がONになり、“0”を書き込んだビットの出力はOFFになります。(リセット時は全ての出力がOFFになります。)



【7】割込みについて

フォトカプラ入力の内P000, P001, P002, P003の4ビットを割込み入力として使用できます。ジャンパ [JP2] で、通常入力モードと割込み入力モードの選択を行ない、ジャンパ [JP1] で割込みレベルを選択します。

[JP1] 割込みレベル選択

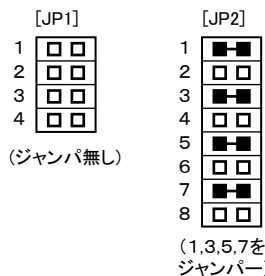
ジャンパ番号	割込みレベル
1	IRQ1
2	IRQ2
3	IRQ3
4	IRQ4
ジャンパ無し	割込み無し

[JP2] P000,P001,P002,P003を通常入力モードにするか、割込み入力モードにするかの選択

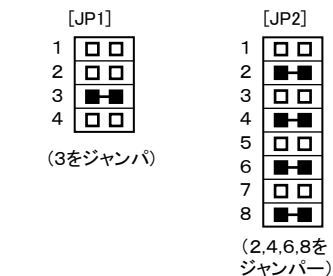
ジャンパ番号	内容
1, 3, 5, 7	通常入力モード
2, 4, 6, 8	割込み入力モード

注) P000～P003の内3ビットを割込みモード、1ビットを通常入力モードとする様な混した使い方はできません。4ビットまとめてどちらかのモードで使用してください。

例1) 割込みを使用しない場合



例2) レベルIRQ3で割込みを使用する場合



P000, P001, P002, P003はそれぞれに割込み要求フリップフロップ(P000-F/F, P001-F/F, P002-F/F, P003-F/F)を持っておりカプラ入力为非通电から通电に変化したとき対応するF/Fがセットされます。それぞれのF/Fの出力はORされてジャンパ [JP1] で選択した割込み要求信号(IRQ1～IRQ4)に接続されます。又、割込み入力モード時はP000, P001, P002, P003ビットが各々のフリップフロップの状態を示しており、割込み時これを読み込むことで割込み元を確定できます。(割込み有り“1”、割込み無し“0”) 尚、各フリップフロップは次表のアドレスに書き込みすることでクリアできますので、各割込みルーチン内でクリアを実行して下さい。

■16ビットCPU使用時

P000-F/Fのクリア	FFDX00H番地にライト
P001-F/Fのクリア	FFDX01H番地にライト
P002-F/Fのクリア	FFDX02H番地にライト
P003-F/Fのクリア	FFDX03H番地にライト

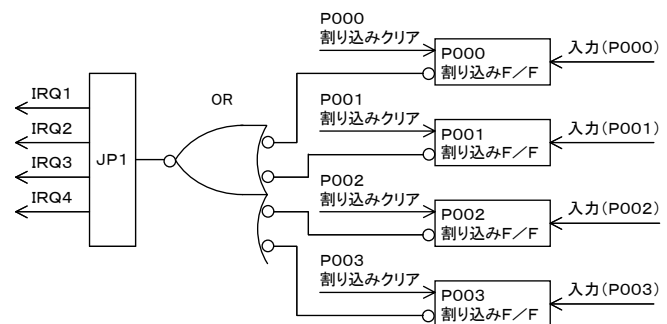
■8ビットCPU使用時

P000-F/Fのクリア	X1H番地にライト
P001-F/Fのクリア	X0H番地にライト
P002-F/Fのクリア	X3H番地にライト
P003-F/Fのクリア	X2H番地にライト

・XはDIPコードスイッチで設定したアドレス値

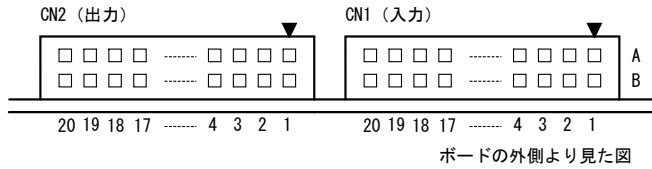
・書き込むデータには意味がありませんのでデータの内容はなんでも構いません。

●割込み部分のブロック図



【8】入出力コネクタのピン配列及びコネクタ型番

●入出力コネクタのピン配列



[CN1] 入力

信号名	ピンNo.		信号名
P000	1A	1B	P008
P001	2A	2B	P009
P002	3A	3B	P010
P003	4A	4B	P011
P004	5A	5B	P012
P005	6A	6B	P013
P006	7A	7B	P014
P007	8A	8B	P015
24V0	9A	9B	24V0
—	10A	10B	—
P200	11A	11B	P208
P201	12A	12B	P209
P202	13A	13B	P210
P203	14A	14B	P211
P204	15A	15B	P212
P205	16A	16B	P213
P206	17A	17B	P214
P207	18A	18B	P215
24V2	19A	19B	24V2
—	20A	20B	—

- ・24V0はポート0の共通電源です。
- ・24V2はポート2の共通電源です。
- ・24V0と24V2はそれぞれ独立しておりボード上では接続されていません。

[CN2] 出力

信号名	ピンNo.		信号名
P400	1A	1B	P408
P401	2A	2B	P409
P402	3A	3B	P410
P403	4A	4B	P411
P404	5A	5B	P412
P405	6A	6B	P413
P406	7A	7B	P414
P407	8A	8B	P415
GND4	9A	9B	GND4
—	10A	10B	—
P600	11A	11B	P608
P601	12A	12B	P609
P602	13A	13B	P610
P603	14A	14B	P611
P604	15A	15B	P612
P605	16A	16B	P613
P606	17A	17B	P614
P607	18A	18B	P615
GND6	19A	19B	GND6
—	20A	20B	—

- ・GND4はポート4の共通GNDです。
- ・GND6はポート6の共通GNDです。
- ・GND4とGND6はそれぞれ独立しておりボード上では接続されていません。

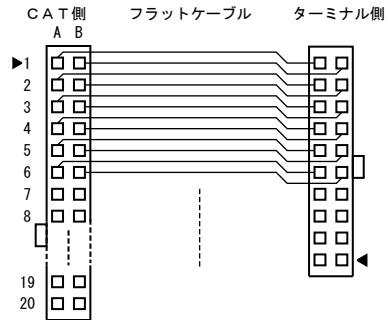
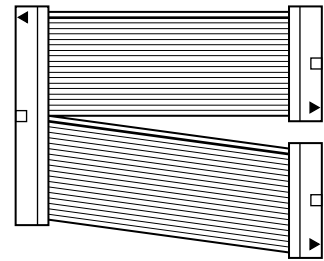
●入出力コネクタの型番 (オムロン製)

名称	CN1, CN2型番	備考
ヘッダー (基板側)	XG4C-4034	
ソケット + ストレインリリーフ	XG4M-4030-T	付属品
2列ソケット (バラ線圧着用)	XG5M-4032-N	AWG24用
セミカバー (バラ線圧着用)	XG5S-2001	
ロックレバー (バラ線フラット共用)	XG4Z-0002	

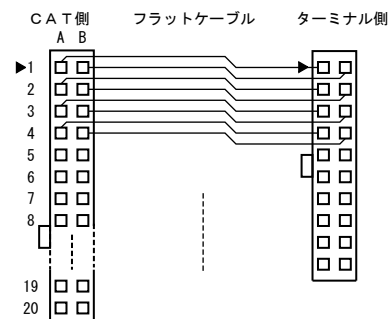
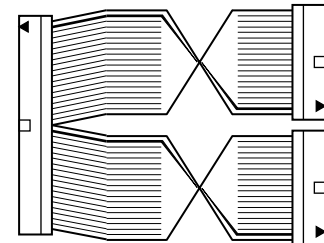
●市販リレーターミナルとの接続

このボードは市販のリレーターミナル (オムロン、松下電工など) と、フラットケーブルで直接接続できるような I/O ピン配列になっていますので、これらを使用することにより省配線化ができます。
(注意) コネクタのピン番号の付け方は各製品ごとに異なりますので、コネクタの▼マークを基準にして信号内容を確認の上、注意してケーブルを製作して下さい

■ ケーブル製作例



■ オムロンXW2C-205G-IN16の場合



■ 入力用リレーターミナル型番

G7TC-1D16	(オムロン)
G7TC-1A16	(オムロン)
XW2C-20G5-IN16	(オムロン)
RT2S-1D16シリーズ	(松下電工)
PCリレーターミナルシリーズ	(松下電工)

■ 出力用リレーターミナル型番

G70D-S0C16	(オムロン)
G70D-F0M16	(オムロン)
G7TC-0C16	(オムロン)
G70A-Z0C16-3	(オムロン)
RT2S-0D16シリーズ	(松下電工)
PCリレーターミナルシリーズ	(松下電工)



注意

本製品は取扱いを間違えたり不適切な状態で使用されますと部品が破損したり、発火する可能性があります危険ですので以下の注意事項を必ずお守り下さい。

- 電源の極性を逆に接続したり、使用範囲外の電圧を加えたりしないで下さい。
- 各種出力信号、入出力双方向信号を電源やグランドに直接接続したり、過負荷で使用しないで下さい。
(必ず適正な負荷範囲内で使用して下さい。)
- サージ電圧、ノイズ等の発生が予想される機器、部品等の近くで使用する場合は、発生源に十分なノイズ対策を行って下さい。
- 本製品は部品や部品のリード線がそのまま露出していますので指などに怪我をしないように取扱いには注意して下さい。
- 当社製品は、人命にかかわるような状況下や、極めて高い信頼性が要求される用途の製品・設備に組込まれることを目的として設計・製造されたものではありません。



エーワン株式会社 FAX(0568)85-8501 <http://www.aone.co.jp/cat/>

〒486-0852 愛知県春日井市下市場町 6-9-20