

STAND PRODUCT



カウンタウェイトプレート
型番:FSD-FOOT

PORTFOLIO_{VER1.1}

プレートサイズ	12 * 300 * 540mm
プレート重量	11.7kg
梱包サイズ	65 * 410 * 665mm
梱包重量	12.64kg

マイクロコンピュータ スタンド デスクトップ式

FaceSec



- ♪ 7075®アルミマグネシウム合金ボディ・日本製の優れた品質素材
- ♪ 角度調整チルト式・人間工学に基づいたデザイン
- ♪ 一体化デザイン・プラグアンドプレイ
- ♪ VINTIC®ステンレス鋼材料・PVD表面処理
(Physical Vapor Deposition : 物理気相成長)

型番 : FSD-DesktopSF

マイクロコンピュータ スタンド デスクトップ式

FaceSec

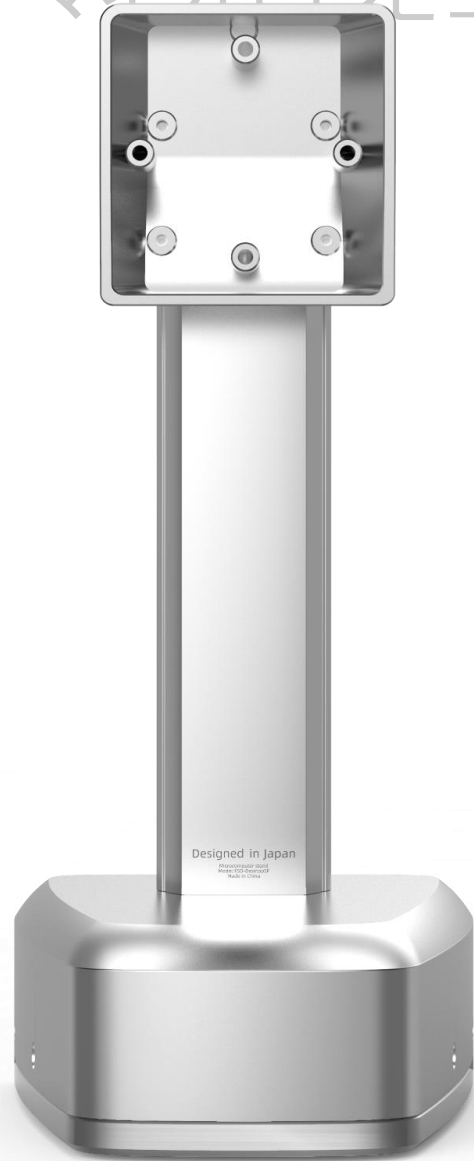


- ♪ マルチサイズ対応でどのデバイスも利用できる柔軟&自由設計
- ♪ 安定性を高めるためにステンレス鋼のカウンターウェイトが増設
- ♪ 多様なニーズを満たすため最大5つの出力信号をサポート
- ♪ 各国の電気用品安全法に適合した製品

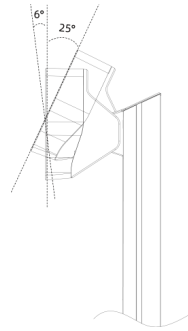
型番：FSD-DesktopSF

マイクロコンピュータ スタンド デスクトップ式

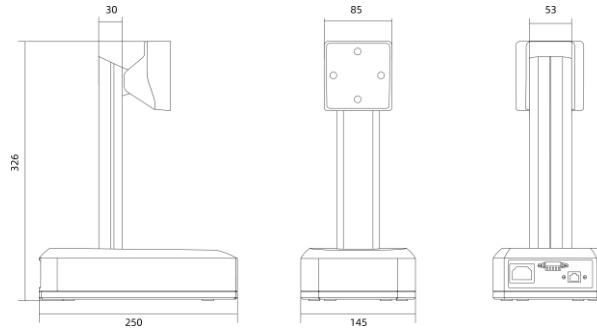
FaceSec



デバイスの回転角度：-6° ~25°



寸法 (単位: mm)



型番：FSD-DesktopSF

製品仕様

出力	DC電圧	12V
	定格電流	3.8A
	電流範囲	0~3.8A
	定格出力	45.6W
	電圧公差	±2.5%
	電源変動率	±0.5%
	負荷変動率	±0.5%
入力	起動、上昇時間	1000ms, 30ms/230VAC 2000ms, 30ms / 115VAC (全負荷時)
	ホールドアップ時間 (Typ.)	50ms / 230VAC 12ms / 115VAC (全負荷時)
	動作電圧	85 ~ 305VAC
	動作周波数	47~440Hz
	効率 (Typ.)	87.5%
	AC電流 (Typ.)	1.5A/115VAC 0.9A/230VAC
	突入電流 (Typ.)	コールドスタート：30A / 115VAC 60A / 230VAC
	漏れ電流	<0.25mA/277VAC
	サイズ	326 * 145 * 250mm
	物理インターフェース	RJ45 * 1、信号端子* 5
	動作温度	-30°C~70°C
	動作湿度	20~90%RH、結露しないこと
	保存温度	-40°C~85°C
	保存湿度	10~95%RH
	動作高度	2000m以下

サイズ	326 * 145 * 250mm
重量	4.52kg
梱包サイズ	410 * 215 * 315mm
梱包重量	6.11kg



Japan

FaceSec Japan Co., Ltd.
3-5-14, Iwamoto-cho, Chiyoda-ku, Tokyo, 1000332, Japan
PH: +81 3 5829 3833



Singapore

FaceSec Pte. Ltd.
1 Maritime Square, #09-04, Harbourfront Centre, Singapore (099253)
PH: +65 6261 1306



Taiwan

FaceSec Taiwan Co., Ltd.
4F., No. 55, Zhousi St., Neihu Dist., Taipei City 114, Taiwan (R.O.C.)
PH: +886-2-2656-6068

マイクロコンピュータ スタンド 立式



型番：FSD-StandSF

- 匠の心の日本デザインを随所に採用
- 取付けが簡単な業界標準のインターフェースデザイン
- カウンターウェイト設計で多様な使用環境に適用
- 安全性確保のためステンレスプレートが取付け可能

※カウンターウェイトプレート(型番FSD-FOOT)は別売品です

マイクロコンピュータ スタンド 立式



型番：FSD-StandSF

※カウンタウエイトプレート(型番FSD-FOOT)は別売品です

- 取付けたデバイスのデザインスタイルに合わせたシンプルスマート
- 取付けたデバイスの様々な出力ニーズに柔軟に対応する自由定義の信号端子
- グローバル対応のブロードバンド電源入力設計

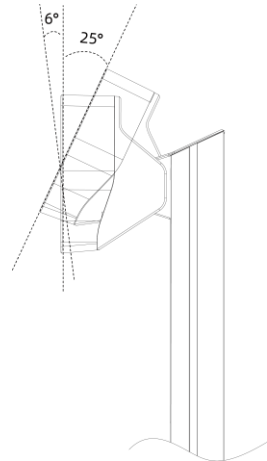
マイクロコンピュータ スタンド 立式

FaceSec

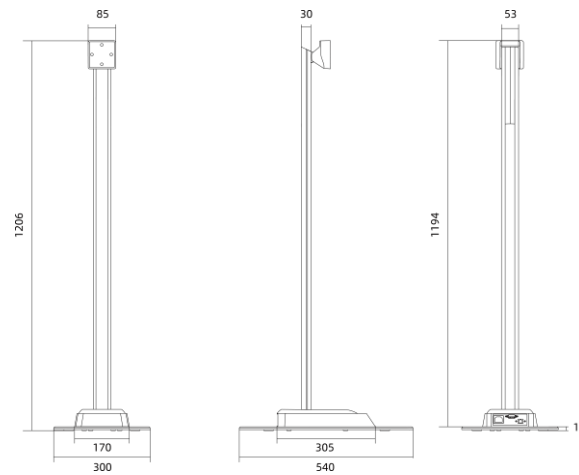
製品仕様

出力	DC電圧	12V
	定格電流	3.8A
	電流範囲	0~3.8A
	定格出力	45.6W
	電圧公差	±2.5%
	電源変動率	±0.5%
	負荷変動率	±0.5%
	起動、上昇時間	1000ms, 30ms/230VAC
		2000ms, 30ms / 115VAC (全負荷時)
	ホールドアップ時間 (Typ.)	50ms / 230VAC 12ms / 115VAC (全負荷時)
入力	動作電圧	85 ~ 305VAC
	動作周波数	47~440Hz
	効率 (Typ.)	87.5%
	AC電流 (Typ.)	1.5A/115VAC 0.9A/230VAC
	突入電流 (Typ.)	コールドスタート : 30A / 115VAC 60A / 230VAC
	漏れ電流	<0.25mA/277VAC
サイズ	製品サイズ	1194 * 170 * 305mm ※カウンタウェイトプレートなし
		1206 * 300 * 540mm ※カウンタウェイトプレートあり
	プレートサイズ (別売品)	12 * 300 * 540mm ※フットパッド含
	物理インターフェース	RJ45 * 1、信号端子* 5
	動作温度	-30°C~70°C
	動作湿度	20~90%RH、結露しないこと
	保存温度	-40°C~85°C
	保存湿度	10~95%RH
	動作高度	2000m以下

デバイスの回転角度：-6° ~25°



寸法 (単位: mm)



サイズ	1194 * 170 * 305mm
重量	8.63kg
サイズ (プレート含)	1206 * 300 * 540mm
重量 (プレート含)	20.33kg
梱包サイズ	1275 * 230 * 315mm
梱包重量	13.06kg

型番：FSD-StandSF



※カウンタウェイトプレート(型番FSD-FOOT)は別売品です



FaceSec Japan Co., Ltd.
3-5-14, Iwamoto-cho, Chiyoda-ku, Tokyo, 1000032, Japan
PH: +81 3 5829 3833



FaceSec Pte. Ltd.
1 Maritime Square, #09-04, Harbourfront Centre, Singapore (099253)
PH: +65 6261 1306



FaceSec Taiwan Co., Ltd.
4F., No. 55, Zhongzi St., Neihu Dist., Taipei City 114, Taiwan (R.O.C.)
PH: +886-2-2656-6068

マイクロコンピュータ スタンド フリッパーゲート式

FaceSec



- フリップパーゲートの外観を高める日本水準の工業デザイン
- 使用環境をより魅力的にする黄金比の傾斜角度
- テールゲートを防止するセキュリティ管理
- 多くのゲートシステムと互換性を持ち既存の資産を保護

型番：FSD-GateSF

マイクロコンピュータ スタンド フリッパーゲート式

FaceSec



- ☞ マルチサイズのデバイスはフリッパーゲートと一体化
- ☞ 体温測定システムとスマートビルディングで高い安全性を確保
- ☞ 通過時のインテリジェントアラームからのスマートビルディングシステム
- ☞ プライベートクラウドによりデータをイントラネットで管理

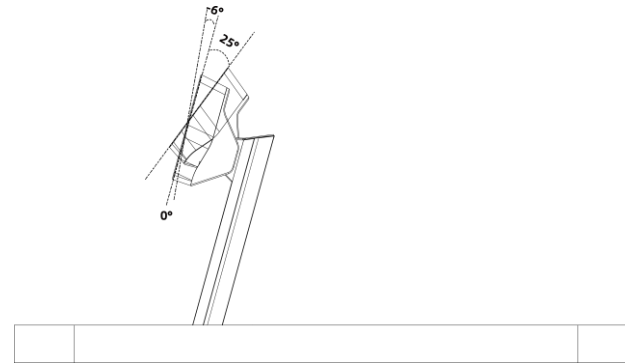
型番：FSD-GateSF

マイクロコンピュータ スタンド フリッパーゲート式

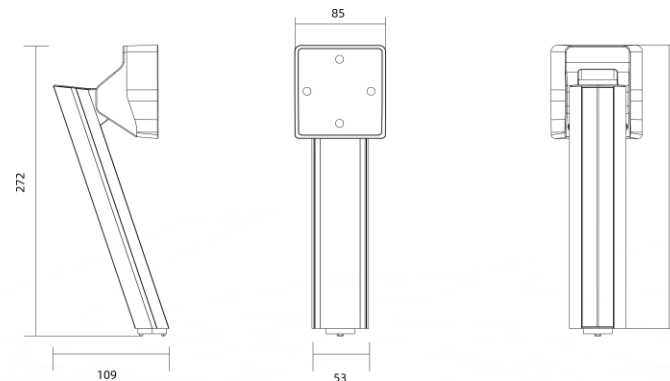
FaceSec



デバイスの回転角度：-6° ~25°



寸法 (単位: mm)



型番：FSD-GateSF

製品仕様

サイズ	272 * 85 * 109mm (ケーブルサイズを除く)
物理インターフェース	RJ45 * 1、信号端子 * 5
電源コネクタ	1(2Pin)
動作温度	-30°C~70°C
動作湿度	20~90%RH、結露しないこと
保存温度	-40°C~85°C
保存湿度	10~95%RH
動作高度	2000m以下

サイズ	272 * 85 * 109mm
重量	kg
梱包サイズ	385 * 160 * 280mm
梱包重量	kg



FaceSec Japan Co., Ltd.
3-5-14, Iwamoto-cho, Chiyoda-ku, Tokyo, 1000032, Japan
PH: +81 3 5829 3833



FaceSec Pte. Ltd.
1 Maritime Square, #09-04, Harbourfront Centre, Singapore (099253)
PH: +65 6261 1306



FaceSec Taiwan Co., Ltd.
4F., No. 55, Zhongzi St., Neihu Dist., Taipei City 114, Taiwan (R.O.C.)
PH: +886-2-2656-6068