

CHECKWEIGHER
AD-4961 シリーズ
ウェイトチェッカ



Discover Precision

クラス最高の選別精度 (3σ):0.08g^{*1}

新設計のデジタルロードセルユニットと、
高速処理が可能なCPUを搭載したコントロールボックスにより、
クラス最高の選別精度(3σ):0.08g^{*1}を実現しました。



7インチ(液晶) カラータッチパネル

視認性、操作性が格段にアップしています。
(音声ガイダンスによるサポート機能付です)

登録品種 最大1,000

測定する商品を10グループに分け、
各グループ最大100件まで登録が可能です。

USBメモリから 画像の取り込み

計量する商品の画像を本体に取り込み、
サムネイル表示により簡単に設定できます。
商品選択時に識別が容易に行えます。

軽量・コンパクト化

本体の外形が標準サイズで幅700mm、
奥行き660mm、高さ710~860mm、約35kgと、
超小型化を実現しました(AD-4961-2KD-2035)。
設置や移動が簡単に行えます。

洗えるIP65

全体が水洗い可能で衛生的です。

ユニット化

本体がユニット化されているので、必要な部位のみ修理や交換が可能です。
輸送の手間や費用削減もでき、メンテナンス性、利便性が向上します。



USBメモリ
(別途ご用意お願い致します)

計量設定最適化

処理個数(個/min)またはベルトスピード(m/min)を入力することにより、
最適な計量条件を自動的に設定し、再現性の高い計量選別が可能になります。

履歴機能

●操作履歴

設定変更操作の履歴及び計量結果の履歴はUSBメモリに全て保存が可能です。
計量履歴機能と合わせ、HACCP管理に利用可能です。

ユーザーを登録し、管理レベルによる操作の制限を行えます。

「オペレータ」(作業者)

「スーパーバイザー」(作業責任者)

「クオリティマネージャー」(品質管理者)

「アドミニストレーター」(管理責任者)

と4段階に分けられ、各ユーザーに適切な管理レベルを割り
当てることにより不要な操作を避けることが可能です。^{*2}

^{*2} 電源投入後の管理レベルは「オペレータ」に設定されています。



●計量履歴

計量中、USBメモリに計量履歴が保存されます。
出力フォーマット：日付、時刻、グループ番号-商品番号、計量結果、判定結果

計量履歴ファイル出力例

```
2014/10/3, 19:45:52, 40, 01-001, 100.05, OK
2014/10/3, 19:45:56, 54, 01-001, 150.1, Over
2014/10/3, 19:46:00, 58, 01-001, 70.5, Under
2014/10/3, 19:46:04, 52, 01-001, 0.0, Detect Two
2014/10/3, 19:46:08, 56, 01-001, 0.0, Unsplit
2014/10/3, 19:46:12, 60, 01-001, 100.5, Metal
2014/10/3, 19:46:16, 54, 01-001, 105.1, Ext 1
2014/10/3, 19:46:20, 78, 01-001, 95.5, Ext 2
```

日付 時刻 グループ番号-商品番号 計量結果 判定結果

USBメモリは

320個/minで8時間運転した場合、約6MB使用します。
24時間操業で365日運転で、約7GBが目安です。



導入コンベアユニット

計量コンベアユニット

コントロールユニット

架台ユニット

^{*1}: 記載の選別精度は、AD-4961-2KD-2065の最高値です。実際の選別品の形状、状態、設置環境により異なります。



外部との接続・通信が可能で システム構築が容易なコンパクト チェッカ

Modbus® 通信

Modbus RTU/Modbus TCPを実装しています。
Modbus通信により、簡単にシームレスな接続が実現可能です。
計量のスタート/ストップや、集計データ、品種変更等が外部機器から設定可能です。



多彩な外部入出力

選別機出力、警報出力、金属検出入力、TCP/IP、USBインターフェースなどが標準装備されています。
USBメモリへのデータの保存や、プリンタへの出力も可能です。

プリンタでグラフ印刷

Ethernet経由で、プリンタ(PostScript対応)から集計結果管理図などを出力可能です。
また、USBメモリに、上記集計結果管理図をPDFファイル形式で保存できます。

コントロールボックス

LANコネクタやシリアルインターフェース、表示器用コネクタ等、
様々な通信コネクタの接続が可能です。
※電源ケーブルは付属しません(別途ご用意お願い致します)

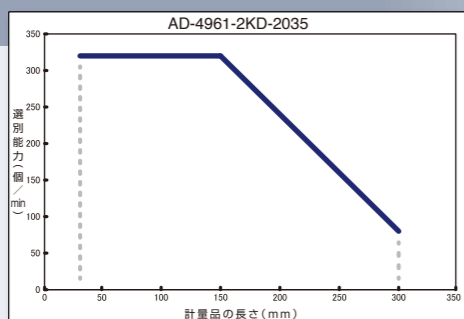
DO(デジタル出力)の設定

DOマップ：汎用出力端子台に外部出力をつなぎ、判定と動作をチェックして
関連付けて設定することが可能です。

DO動作：フリッパータイプ選別機やコンベアドロップタイプ選別機などの
動作時間の設定が可能です。

選別能力表

●計量品寸法：30~300mm



■ヒストグラム、管理図、 集計結果のPDFファイル

計量終了後、保存したいデータの集計画面を表示させます。
集計画面の「PDF」キーを押すと、USBメモリへPDFファイル
が出力されます。

USBメモリへの出力

※USBメモリは付属しません
(別途ご用意お願い致します)

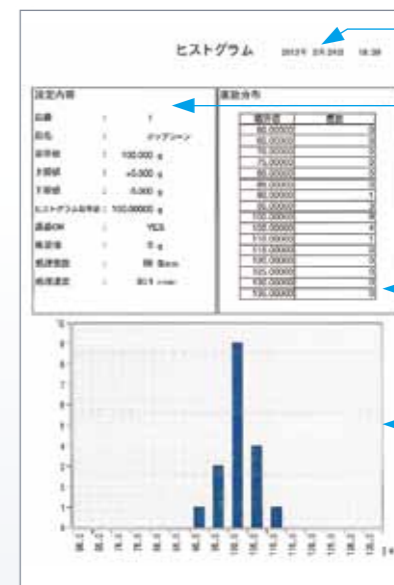
USBメモリには、ヒストグラム・管理図・集計結果のPDF出力が
可能です。USBメモリを表示器のUSBポートに接続してから
計量を開始します。

プリンタへの出力

プリンタへの接続で、グラフや集計結果が印刷可能です。
対応プリンタ: PostScript対応プリンタ*

*ブラザー工業株式会社製のレーザープリンタ
HL-4570CDW(カラー)が使用可能です。
レーザープリンタは、USBもしくはイーサネット接続します。

●ヒストグラムの印刷例



印刷日時

設定内容

商品番号、商品名、基準値、上限値、
下限値、ヒストグラム用基準値、
過量OK、風袋値、処理個数、
処理速度を表示

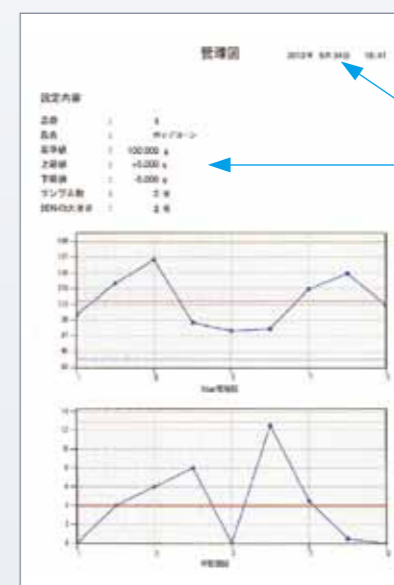
度数分布

区間幅ごとの度数を表示

度数分布

区間幅ごとの度数を表示

●管理図の印刷例



印刷日時

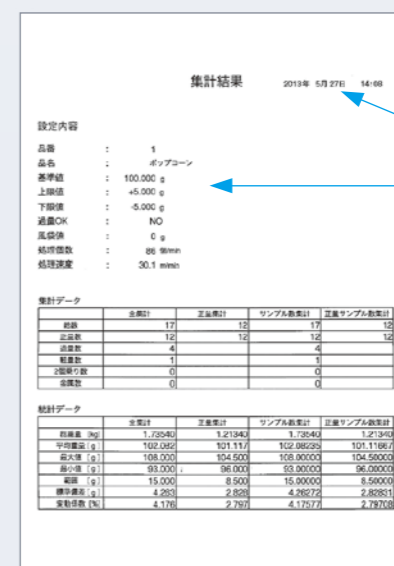
設定内容

商品番号、商品名、基準値、
上限値、下限値、サンプル数、
試料の大きさを表示

X 管理図

R 管理図

●集計結果の印刷例



印刷日時

設定内容

商品番号、商品名、基準値、
上限値、下限値、過量OK、風袋値、
処理個数、処理速度を表示

集計データ

全集計、正量集計、サンプル数集計、
正量サンプル数集計の集計データを
表示

統計データ

全集計、正量集計、サンプル数集計、
正量サンプル数集計の統計データを
表示

AD-4961-600-1224 仕様

ひょう量 600g

ベルト幅 120mm

モデル	AD-4961-600-1224
ひょう量	600g
最小表示	0.01g
選別精度(3σ)*1	0.08g
最高選別能力	400個/min
コンベアベルト幅	120mm
コンベア機長	240mm(導入コンベアは360mm)
搬送方式	ウレタンベルト
ベルトスピード	15~120m/min
計量品寸法	長さ 22~200mm 幅 120mm以下
質量センサ	電気抵抗線式ロードセル
表示部	7インチタッチパネルカラー液晶(WVGA)
操作方法	タッチパネル(抵抗膜式)、キースイッチ
登録品種数	1,000品種(10グループ×100品種)
通信機能	Modbus TCP / Modbus RTU (RS485) / RS232C (RS485との切り替え) / TCP/IP (ポストスクリプト対応プリンタ接続用) / USB (USBメモリ、データ保存・画像取込用、 ポストスクリプト対応プリンタ接続用)*3
汎用外部入力	無電圧接点入力 4点
汎用外部出力	リレー接点出力 8点
防塵・防水仕様	IP65準拠
動作温度、湿度範囲	-5~40°C、湿度85%以下(結露しないこと)
電源	単相AC100~240V(+10%、-15%)、 50/60Hz 約180VA 電源の接続は端子台(M4) 電源ケーブルは付属しません。
外形寸法*2	W:602mm D:660mm H:723~863mm
質量*2	約35kg
材質	表示部:ABS樹脂 コンベア部:アルミニウム(アルマイト処理) ステンレス、PP樹脂 計量部:ステンレス、PP樹脂 コントロール部:ステンレス、PP樹脂、PE樹脂 脚部:ステンレス

本体価格 ¥980,000 (税抜)

*1 記載の選別精度は、最高値です。
実際の選別品の形状、状態、設置環境により異なります。
*2 外形寸法、質量は選別機なしの標準状態での値です
*3 USBメモリは、FAT32でのフォーマットが必要です。

送料について

送料込みの価格となります。
(ただし、製品を組み立てての出荷の場合は、別途送料
及び組み立て調整費用が必要となります。)

注意事項

防水仕様のため、電源ケーブルはお客様にてご用意、
または設置業者による手配となります。
ケーブル径はφ4~φ7mmのものをご用意いたします。
詳しくは、お問合せください。

風防 ※AD-4961-600-1224用

AD-4961-11-1224

帯電防止加工済み。長さ320mm、内寸法幅263mm。
コンベア面からの通過高さ:60mm、105mm、150mmの3段階。
材質:PVC制電プレート
標準価格 ¥50,000 (税抜)



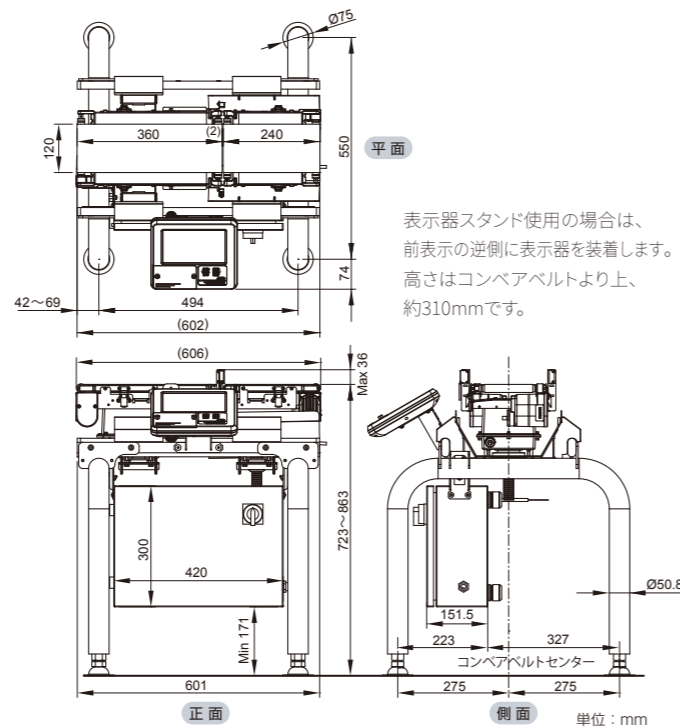
エアジェット選別機 ※AD-4961-600-1224用

AD-4984-1246

選別能力:400個/min
エア源:0.5Mpa以上、2.4Nℓ/回(ノルマルリットル)
φ10mmポリウレタンエアチューブ用クイックジョイント式
※本機のフィルタ・レギュレータまでのエアチューブを
ご用意ください。クイック継手で簡単に接続可能です。

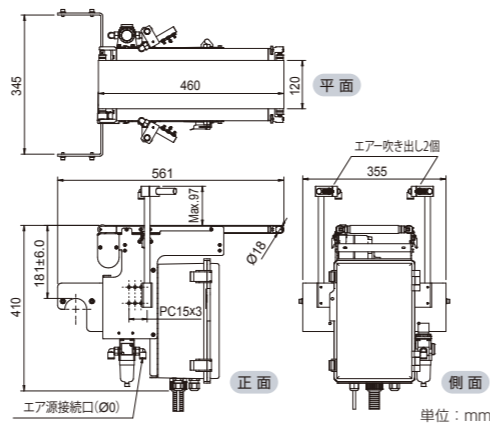


標準価格 ¥328,000 (税抜)



表示器スタンド使用の場合は、
前表示の逆側に表示器を装着します。
高さはコンベアベルトより上、
約310mmです。

AD-4961-600-1224 外観図



AD-4984-1246 外観図



AD-4961-600-1224(ウェイトチェッカ)
+ 表示灯、表示器スタンド使用、風防、
エアジェットタイプ選別機

AD-4961-2KD-2035 仕様

ひょう量 2,000g

ベルト幅 200mm

モデル	AD-4961-2KD-2035
ひょう量	500g / 2,000g
最小表示	0.01g / 0.1g
選別精度(3σ)*1	0.08g / 0.18g
最高選別能力	320個/min
コンベアベルト幅	200mm
コンベア機長	350mm
搬送方式	ウレタンベルト
ベルトスピード	15~120m/min
計量品寸法	長さ 30~300mm 幅 200mm以下
質量センサ	電気抵抗線式ロードセル
表示部	7インチタッチパネルカラー液晶(WVGA)
操作方法	タッチパネル(抵抗膜式)、キースイッチ
登録品種数	1,000品種(10グループ×100品種)
通信機能	Modbus TCP / Modbus RTU (RS485) / RS232C (RS485との切り替え) / TCP/IP (ポストスクリプト対応プリンタ接続用) / USB (USBメモリ、データ保存・画像取込用、 ポストスクリプト対応プリンタ接続用)*3
汎用外部入力	無電圧接点入力 4点
汎用外部出力	リレー接点出力 8点
防塵・防水仕様	IP65準拠
動作温度、湿度範囲	-5~40°C、湿度85%以下(結露しないこと)
電源	単相AC100~240V(+10%、-15%)、 50/60Hz 約180VA 電源の接続は端子台(M4) 電源ケーブルは付属しません。
外形寸法*2	W:700mm D:660mm H:720~860mm
質量*2	約35kg
材質	表示部:ABS樹脂 コンベア部:アルミニウム(アルマイト処理) ステンレス、PP樹脂 計量部:ステンレス、PP樹脂 コントロール部:ステンレス、PP樹脂、PE樹脂 脚部:ステンレス

本体価格 ¥868,000 (税抜)

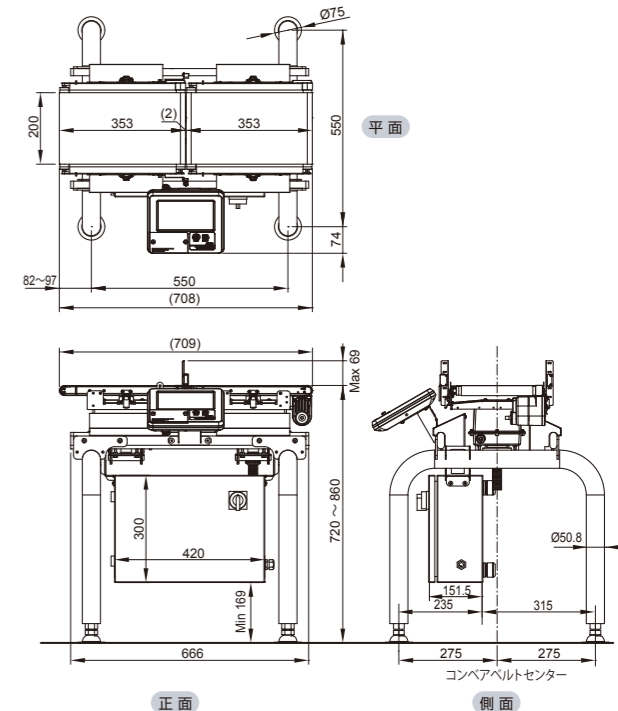
*1 記載の選別精度は、最高値です。
実際の選別品の形状、状態、設置環境により異なります。
*2 外形寸法、質量は選別機なしの標準状態での値です。
*3 USBメモリは、FAT32でのフォーマットが必要です。

送料について

送料込みの価格となります。
(ただし、製品を組み立てての出荷の場合は、別途送料
及び組み立て調整費用が必要となります。)

注意事項

防水仕様のため、電源ケーブルはお客様にてご用意、
または設置業者による手配となります。
ケーブル径はφ4~φ7mmのものをご用意いたします。
詳しくは、お問合せください。



AD-4961-2KD-2035 外観図

表示器スタンド使用の場合は、前表示の逆側に表示器を装着します。
高さはコンベアベルトより上、約310mmです。

AD-4961-2KD-2035(ウェイトチェッカ)
+ フリップタイプ選別機

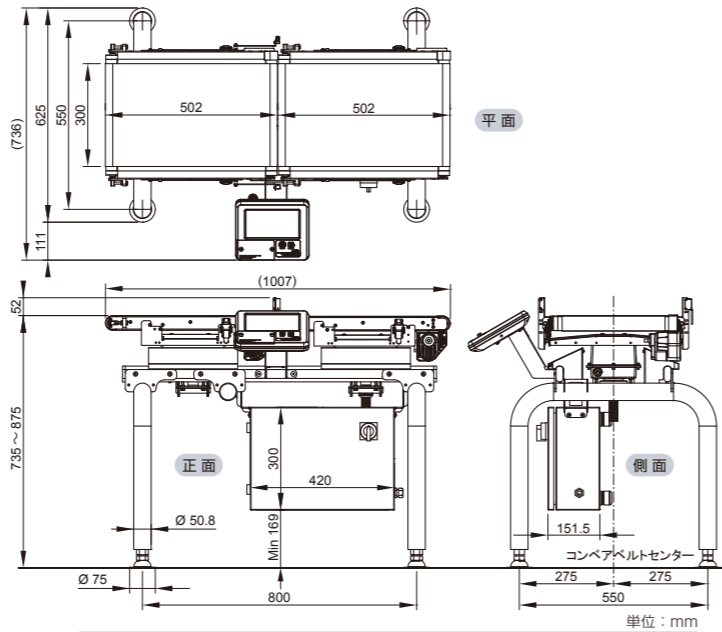


AD-4961-6K-3050 仕様

ひょう量 6,000g

ベルト幅 300mm

モデル	AD-4961-6K-3050
ひょう量	6,000g
最小表示	0.1g
選別精度(3σ) ^{*1}	1.0g
最高選別能力	145個/min
コンベアベルト幅	300mm
コンベア機長	500mm
搬送方式	ウレタンベルト
ベルトスピード	10~80m/min
計量品寸法 長さ	80~450mm
幅	300mm以下
質量センサ	電気抵抗線式ロードセル
表示部	7インチタッチパネルカラー液晶(WVGA)
操作方法	タッチパネル(抵抗膜式)、キースイッチ
登録品種数	1,000品種(10グループ×100品種)
通信機能	Modbus TCP / Modbus RTU (RS485) / RS232C (RS485との切り替え) / TCP/IP (ポストスクリプト対応プリンタ接続用) / USB (USBメモリ、データ保存・画像取込用、ポストスクリプト対応プリンタ接続用) ^{*3}
汎用外部入力	無電圧接点入力4点
汎用外部出力	リレー接点出力8点
防塵・防水仕様	IP65準拠
動作温度、湿度範囲	-5~40°C、湿度85%以下(結露しないこと)
電源	単相AC100~240V(+10%、-15%)、50/60Hz 約180VA 電源の接続は端子台(M4) 電源ケーブルは付属しません。
外形寸法 ^{*2}	W:1005mm D:736mm H:735~875mm
質量 ^{*2}	約50kg
材質	表示部:ABS樹脂 コンベア部:アルミニウム(アルマイト処理) ステンレス、PP樹脂 計量部:ステンレス、PP樹脂 コントロール部:ステンレス、PP樹脂、PE樹脂 脚部:ステンレス



AD-4961-6K-3050 外観図

表示器スタンド使用の場合は、前表示の逆側に表示器を装着します。高さはコンベアベルトより上、約310mmです。

本体価格 ¥1,100,000 (税抜)

^{*1}記載の選別精度は、最高値です。実際の選別品の形状、状態、設置環境により異なります。
^{*2}外形寸法、質量は選別機なしの標準状態での値です。^{*3}USBメモリは、FAT32でのフォーマットが必要です。

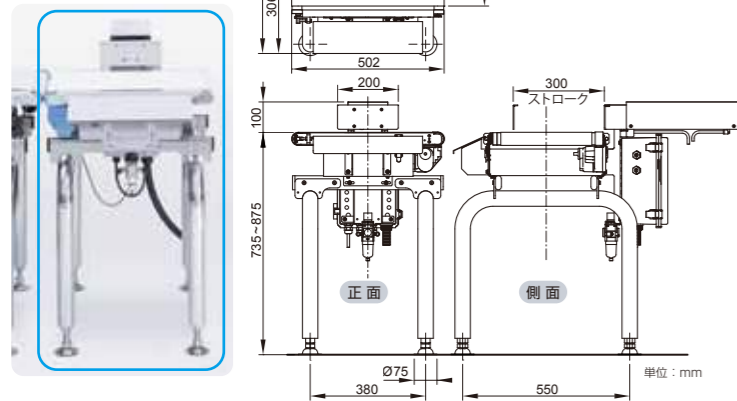
送料について	送料込みの価格となります。 (ただし、製品を組み立てての出荷の場合は、別途送料及び組み立て調整費用が必要となります。)
注意事項	防水仕様のため、電源ケーブルはお客様にてご用意、または設置業者による手配となります。 ケーブル径はφ4~φ7mmのものをご用意願います。 詳しくは、お問合せください。

AD-4961-6K-3050用選別機

エアースource: 0.5Mpa 2.6Nℓ/回(ノルマルリットル) ※本機のフィルタ・レギュレータまでのエアチューブをご用意ください。φ8mmポリウレタンエアチューブ用クイックジョイント式 クイック継手で簡単に接続可能です。

プッシャータイプ選別機 AD-4983-3050

標準価格 ¥550,000(税抜)
選別能力:60個/min



AD-4961-2KD-2035用 別売品

大型風防(上風防)※AD-4961-2KD-2035用 AD-4961-11

計量誤差となるコンベア上面への空気の流れを防ぎ、より高精度な計量を実現。帯電防止加工済み。長さ700mm。コンベア上面から風防までの高さは135mm。下風防とセットでの使用を推奨。(エアコンの送風口が有る場合は、直角方向に設置を推奨) 材質: PVC制電プレート



標準価格 ¥100,000 (税抜)

SUS製下カバー(下風防)※AD-4961-2KD-2035用 AD-4961-12

コンベア下部からの空気の流れを遮断し、より高精度な計量を実現。上風防とセットでの使用を推奨。



標準価格 ¥20,000 (税抜)

乗り継ぎステー ※AD-4961-2KD-2035用 AD-4961-13

導入コンベアと計量コンベア間のすき間をなくし、商品のよりスムーズな搬送を可能に。(転倒しやすい商品、50mm以下の小さな商品、曲がりやすい商品などの計量に最適) 材質: SUS



標準価格 ¥10,000 (税抜)

ワークガイド(導入・計量)※AD-4961-2KD-2035用 AD-4961-14

前段コンベアから搬送されてきた商品の、コンベア通過位置を調整。導入コンベアと計量コンベアに取り付ける。被計量物の幅は50mm~100mmに対応。上記以外のサイズについては要相談。材質: SUS



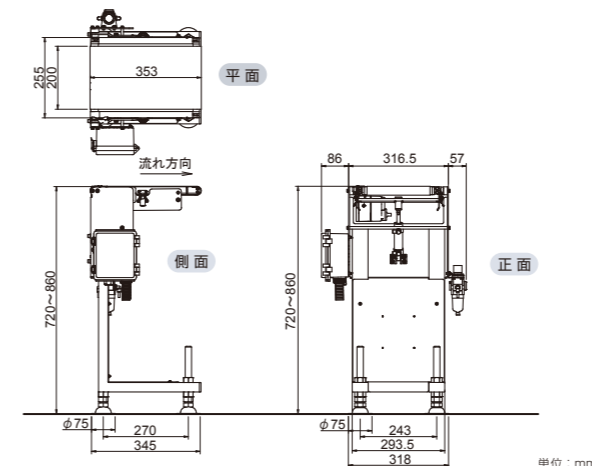
標準価格 ¥45,000 (税抜)

コンベアドロップ選別機用 独立架台 ※AD-4982-2035用 AD-4982-11-79

搬送面高さ 720mm~860mmH
材質: SUS



標準価格 ¥81,000 (税抜)



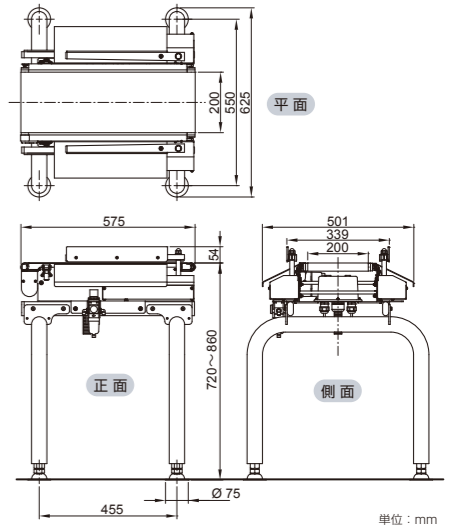
AD-4982-11-79 外観図

AD-4961-2KD-2035用選別機

エアースource: 0.5Mpa 0.2Nℓ/回(ノルマルリットル) ※本機のフィルタ・レギュレータまでのエアチューブをご用意ください。φ6mmポリウレタンエアチューブ用クイックジョイント式 クイック継手で簡単に接続可能です。

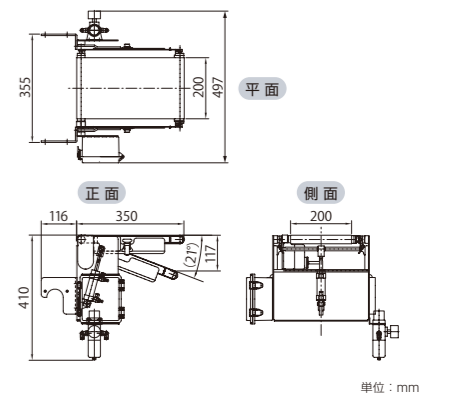
フリッパータイプ選別機 AD-4981-2057

標準価格 ¥418,000(税抜)
選別能力:120個/min



コンベアドロップタイプ選別機 AD-4982-2035

標準価格 ¥250,000(税抜)
選別能力:150個/min

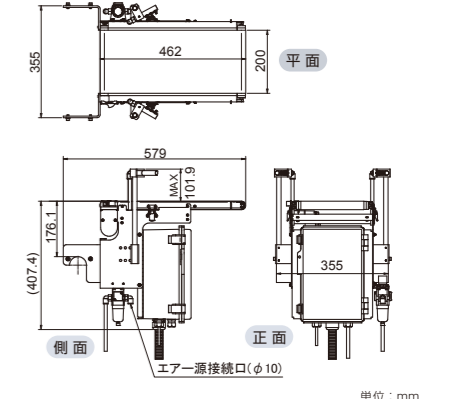


エアジェット選別機 AD-4984-2046

標準価格 ¥348,000(税抜)
処理能力:320個/min



エアースource: 0.5Mpa以上 2.4Nℓ/回(ノルマルリットル) φ10mmポリウレタンエアチューブ用クイックジョイント式



AD-4984-2046 外観図

AD-4961-600/2KD/6K用 別売品

表示器スタンド AD-4961-01

表示器の取り付け位置を変更する場合に使用。
表示器の向きの変更も可能。

標準価格 ¥20,000 (税抜)



表示灯(コンパレータ・ライト)*1 AD-4961-02

視認性の高い3色LEDコンパレータ・ライト。
ウェイトチェッカのDOマップで、簡単接続設定。
(使用例 赤:重量NG 黄色:金属NG 青:OK)

*1 AD-4961-01表示器スタンドが必要です。
ライト部分は防塵・防水IP53です。

標準価格 ¥40,000 (税抜)



電源ケーブル

AC電源ケーブル 3m AX-KO1156A-300

標準価格 ¥3,000 (税抜)

AC電源ケーブル 5m AX-KO1156A-500

標準価格 ¥5,000 (税抜)

メンテナンスセット販売 ※AD-4961-2KD-2035のみ

AD-4961-2035-MNT 標準価格 ¥150,000 (税抜)

ウェイトチェッカ(AD-4961-2KD-2035)は、消耗品をはじめ機能部品の緊急出荷対応による時間のロスをなくすため、メンテナンスセットをご用意しております。ライン稼働率を100%に近づけるため、部品交換がお客様で行えるようになっております。



セット内容

計量コンペアベルト 1枚
導入コンペアベルト 1枚

光電管(反射板無) 1個
受動プーリ(バランス調整済み) 1本
駆動プーリ(バランス調整済み) 1本

モータユニット(ギヤを含む) 1個
プラグヤ(ブルー) 5個

※コンペアベルトは汚れなどの水洗いを行った際は、乾燥するまでの時間に予備品を使う事をお勧めいたします。

※駆動及び従動プーリに付きましては、バランス調整を行っていますので、導入コンペア及び計量コンペアの両方でお使いいただけます。(但し導入コンペアで使ったプーリは計量コンペアでの使用は出来ません)

ユニット販売 ※AD-4961-2KD-2035のみ

ウェイトチェッカを構築可能な、各種ユニット

■貴社のシステムに重量チェック機能を追加可能なユニット

計量ユニット AD-4961-2K-WU

高精度デジタル出力
上下過負荷ストッパー内蔵により破損を防止
IP65の防水性能
AD-4961-CNTとコネクタ2個で簡単接続
モータケーブル付

標準価格 ¥100,000 (税抜)



モータベースユニット AD-4961-2035-MOB

ギアボックスで構成済みのモータユニット
ベルト幅200mm対応
IP65の防水性能(専用ケーブル取付時)
※導入用と計量用に2セット必要になります。

標準価格 ¥65,000 (税抜)



計量コンペアユニット AD-4961-2035-WCV

バランス取りを行った駆動・従動プーリにより高精度計量が可能
※導入コンペアとは異なります。

標準価格 ¥130,000 (税抜)



■表示および最先端のコントローラ

カラー液晶タッチパネル対応表示器 AD-4961-DISP

7インチタッチパネル付きカラー液晶
USBメモリ内蔵可能
ケーブル3本でAD-4961-CNTと簡単接続

標準価格 ¥80,000 (税抜)



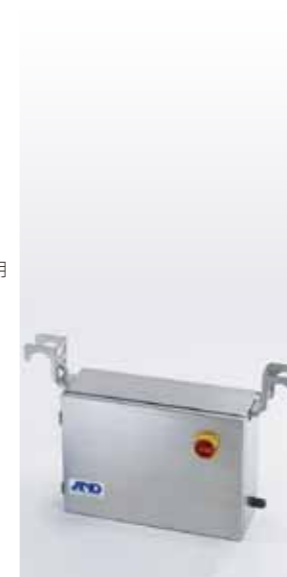
高付加価値コントロールユニット AD-4961-CNT

IP65防水性能
通信機能:
Modbus TCP/Modbus RTU (RS485)
RS232C (RS485との切り替え)
CP/IP (ポストスクリプト対応プリンタ接続用)
USB (USBメモリ・データ保存・画像取り込み用)
ポストスクリプト対応プリンタ接続用)

基本機能:
製品登録数 1000品種
無電圧接点入力 4点
リレー接点出力 8点
電源 単相 AC100~240V

ロードセル接続: AD-4961-2K-WU

標準価格 ¥320,000 (税抜)



■その他ユニット

導入ユニット AD-4961-INF

コンペア高さの調整が可能

標準価格 ¥35,000 (税抜)



ユニット取付金具 AD-4961-UF

導入及び計量ユニットを取り付ける
板金部品と、L字金具2個の構成
※導入用と計量用に2セット必要になります。

標準価格 ¥18,000 (税抜)/1セット



※写真は2セットです

導入コンペアユニット AD-4961-2035-ICV

※導入コンペアユニットのプーリは
バランス取りは行っておりません。
また、コンペアベルトも
計量コンペアとは異なります。

標準価格 ¥100,000 (税抜)



脚部ユニット AD-4961-2035-FP

脚部とサイドビームで構成
※サイドビームにAD-4961-UFを
2セット載せます。

標準価格 ¥90,000 (税抜)



光電センサー(金具付き) AD-4961-81-2K

標準価格 ¥25,000 (税抜)



表示器取付金具 AD-4961-80-2K

標準価格 ¥10,000 (税抜)



※金具のみ

導入コンペア用モータケーブル AX-KO4223-080

標準価格 ¥5,000 (税抜)



※モータは付属しません

校正用分銅 AD-1603シリーズ

表す量	F1級 最大許容誤差(mg)	型式	標準価格(税抜)
500g	±2.5	AD1603-500F1	¥18,000
1kg	±5.0	AD1603-1KF1	¥26,000
2kg	±10	AD1603-2KF1	¥36,000
5kg	±25	AD1603-5KF1	¥70,000



AD1603-500F1



AD1603-5KF1

ミニプリンタ AD-8126(改造コード04000)

無塵紙も使用可能
 ドットインパクト方式
 RS-232C入力
 ACアダプタ標準付属
 接続ケーブル標準付属 (AX-KO5364-200(バラ線-25P))

方式	ドットインパクト方式
紙幅	57.5mm
文字仕様	(5+1)×8ドット 約1.62(W)×2.4(H)mm
印字スピード	約2.5行/秒
印字文字数	24文字/行
電源	専用ACアダプタ(標準付属)
質量	約470g
外形寸法	106(W)×180(D)×88(H)mm
標準価格	¥48,000(税抜)

別売品 プリンタ用紙(普通紙) AX-PP137-S ¥5,000(税抜)/10巻
 プリンタ用紙(無塵紙) AX-PP173-S ¥9,800(税抜)/10巻
 インクリボン(黒) AX-IR-91B-S ¥5,000(税抜)/5個



印字例(全集計)
 (正量集計/サンプル数集計/正量サンプル数集計など)

```

***** TOTAL *****
Date:      2015/02/18
Time:      13:10:00

SETTINGS

NO.        01-001
Name:      Sample 3A

Code:      TestSample 3A

Target:    +300.00 g
Hight Limit: +10.00 g
Lower Limit: -10.00 g
Reject Over: Disable
Tare Value: +0.00 g
Processing Number:
                142 pcs/min
Belt Speed: 50.0 m/min

SUMMARY DATA

Total:      5000 PCS
OK:         4997 PCS
Over:       2 PCS
Under:      1 PCS
Detect Two: 1 PCS
Unsplit:   1 PCS
Foreign:    0 PCS

STATISTICS DATA

Total Weight: +1500.2kg
Average:      +299.97 g
Max Weight:   +310.24 g
Min Weight:   +280.56 g
Range:        +29.70 g
SD:           +2.034 g
CV:           +0.678 %
    
```

AND 株式会社 **イー・アンド・デイ**

本社: 〒170-0013 東京都豊島区東池袋3丁目23番14号
 TEL.03-5391-6128(直) FAX.03-5391-6129

■札幌出張所 TEL.011-251-2753(代) FAX.011-251-2759
 ■仙台営業所 TEL.022-211-8051(代) FAX.022-211-8052
 ■宇都宮営業所 TEL.028-610-0377(代) FAX.028-633-2166
 ■東京北営業所 TEL.048-592-3111(代) FAX.048-592-3117
 ■東京南営業所 TEL.045-476-5231(代) FAX.045-476-5232
 ■静岡営業所 TEL.054-286-2880(代) FAX.054-286-2955
 ■名古屋営業所 TEL.052-726-8760(代) FAX.052-726-8769
 ■大阪営業所 TEL.06-7668-3900(代) FAX.06-7668-3901
 ■広島営業所 TEL.082-233-0611(代) FAX.082-233-7058
 ■福岡営業所 TEL.092-441-6715(代) FAX.092-411-2815

<http://www.aandd.co.jp>

⚠ 安全上のご注意

●ご使用の際は取り扱い説明書をよくお読みの上、正しくお使いください。

Modbus®は、AEG Schneider Automation International社の商標または登録商標です。

※外観及び仕様は改良のため、お断りなく変更することがあります。

●本カタログの内容は2019年10月現在のものです。

*AD4961-ADJC-23-CR12-19903GP