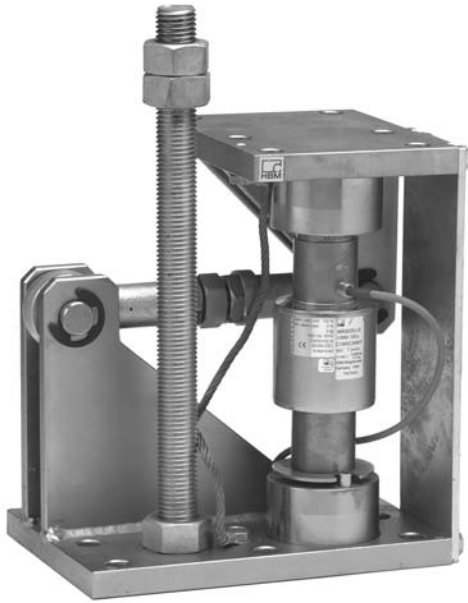


C16/M

20t~200t 計量モジュール

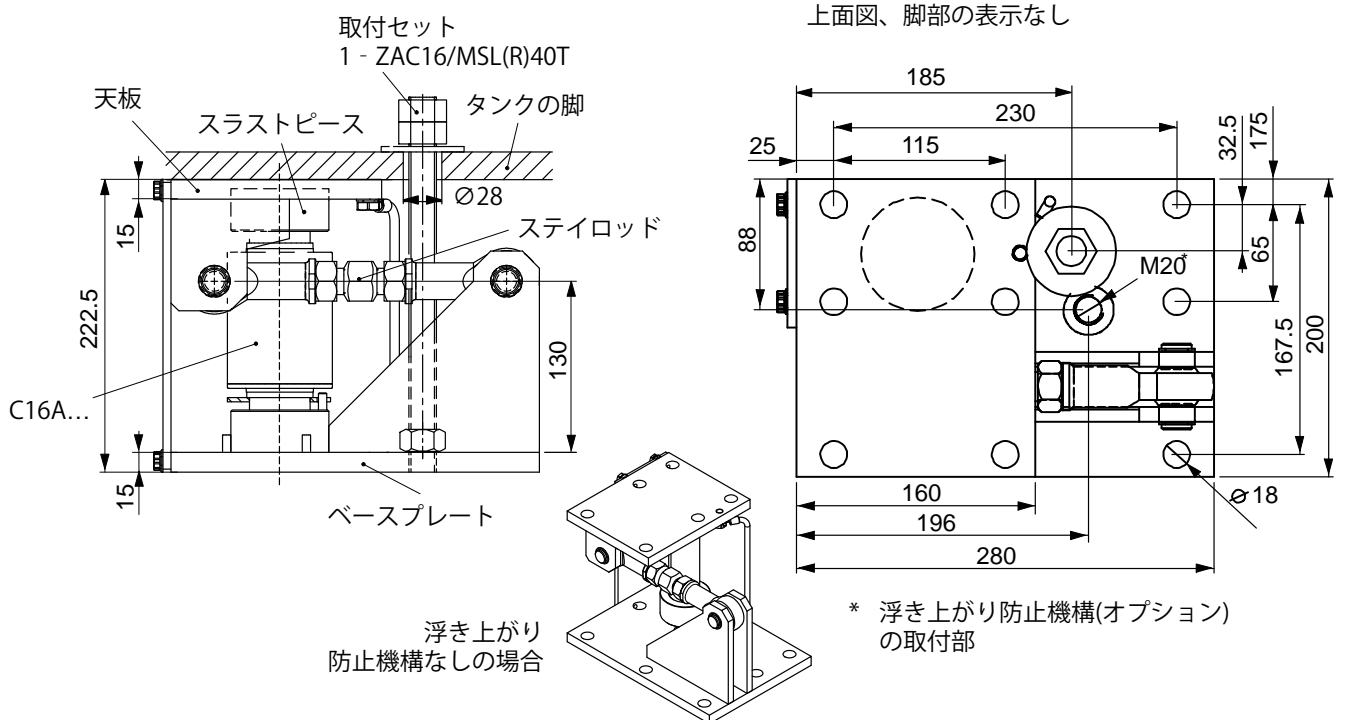


ZAC16/MSL60Tを装着した状態

特長

- 振り子の原理を応用した自己佇立構造 (OIML R60のクラスD1、C3、またはC4に対応)
- ステイロッドによる振れ止め機構
- 浮き上がり防止機構を取付可能 (アクセサリ参照)
- メンテナンスフリー
- 高さを制限したコンパクト設計
- 取付容易
- 2モデルから選択可能：
 - 亜鉛メッキ製
 - ステンレス製
- ATEX、IECEX、FM(US) 準拠の防爆仕様 (オプション)

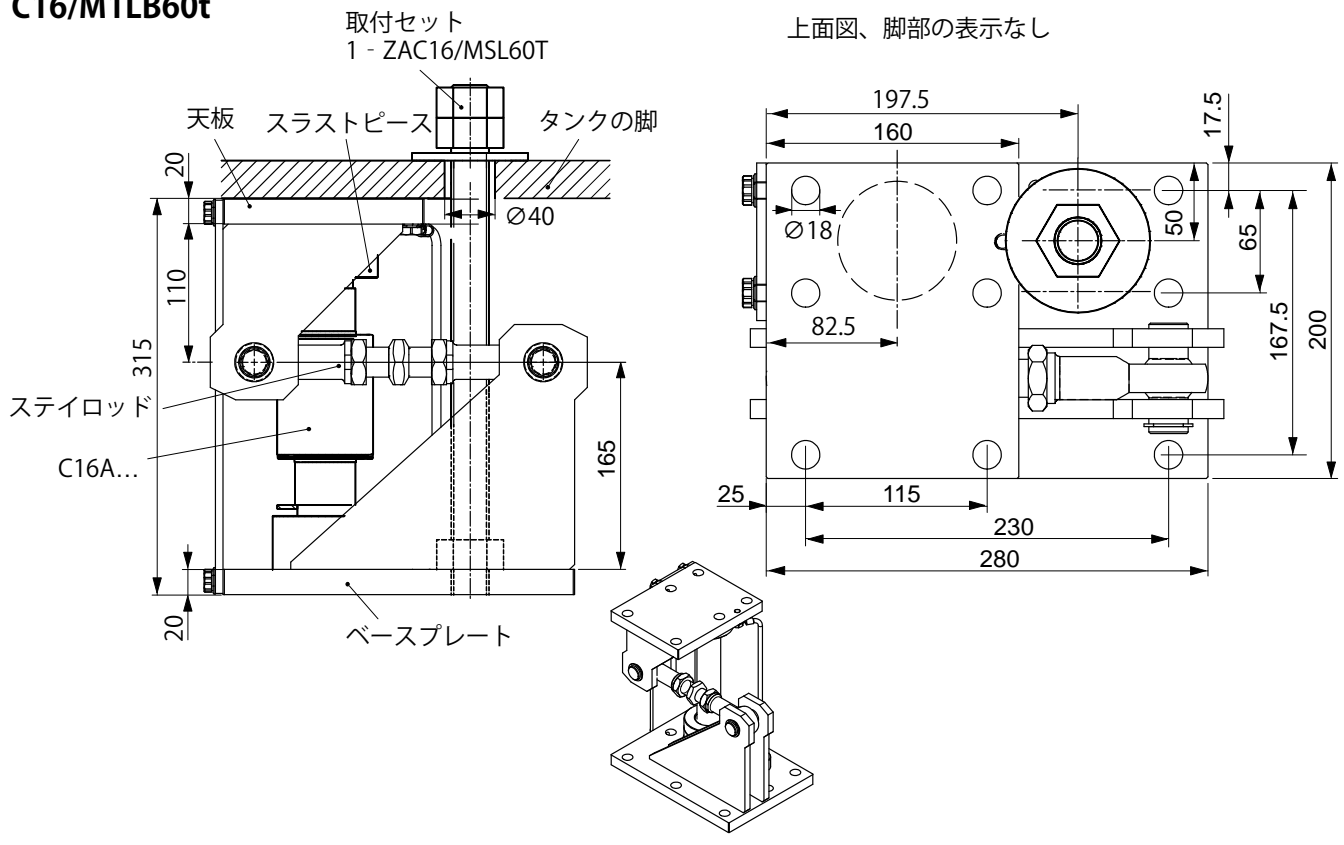
C16/M1LB20t~40t



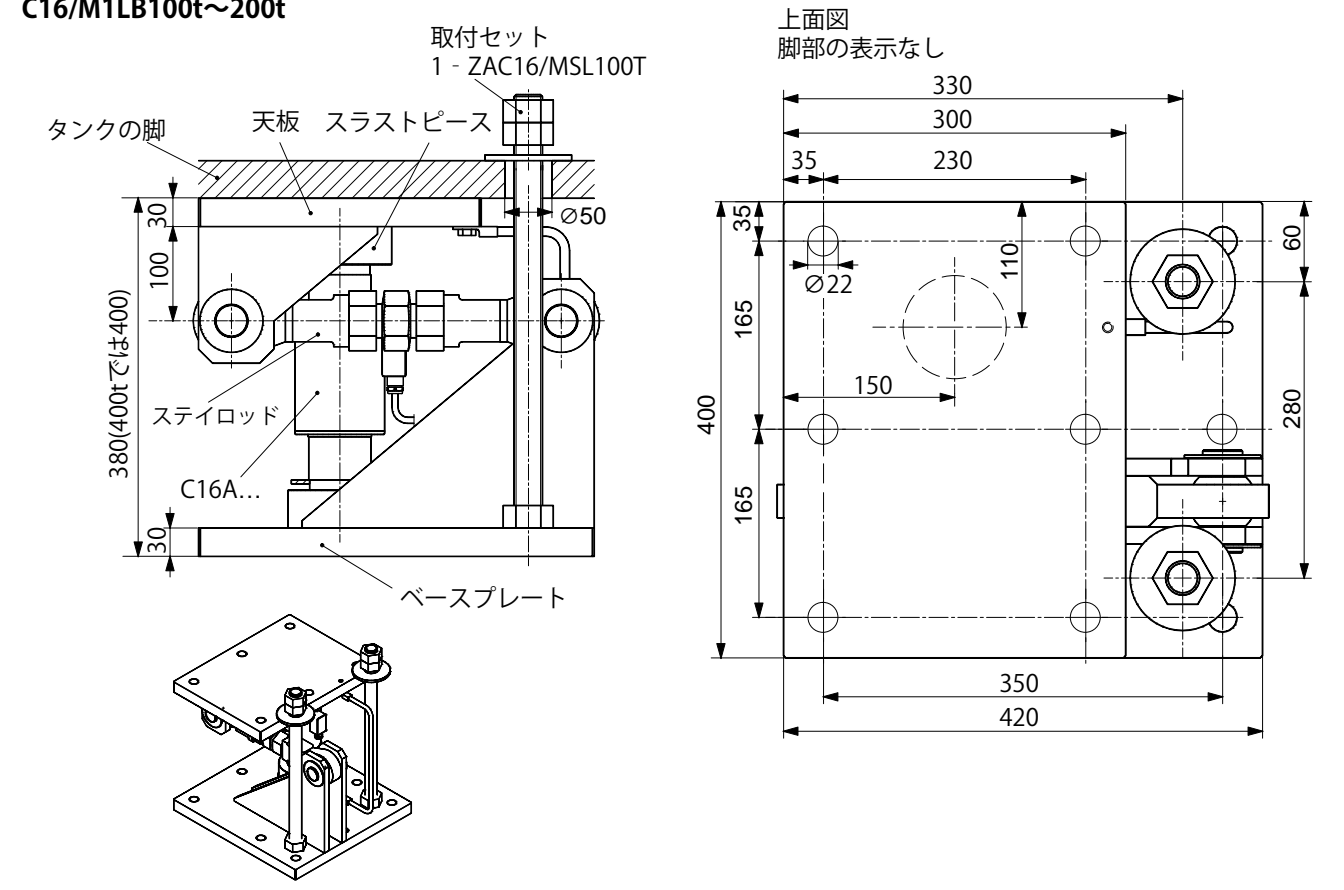
外形寸法(単位：mm=0.03937インチ)

外形寸法(単位：mm、1mm=0.03937インチ)(一角法)

C16/M1LB60t



C16/M1LB100t~200t



仕様

最大容量		20t	30t	40t	60t	100t	200t
限界荷重	最大容量の%	150					
1 mm横変位したときの復元力	加えた負荷の%	0.49	0.76	0.94	0.52	0.48	0.81
ステイロッド軸と直交する方向の最大許容変位量	mm	±4.0			±5.0		
ステイロッド軸方向の最大許容横力	kN	50		100		150	
最大許容浮力(浮き上がり防止機構使用時 ¹⁾)	kN	80		120		240	
材質		亜鉛メッキまたはステンレス ²⁾					
質量(モデルにより異なる、ロードセル含む)概算	kg	20		55		105	

1) 浮き上がり防止機構は、全ネジロッド（アクセサリ参照）がオプションとして装着可能

2) EN 10088-1による

対応するロードセルについての詳しい情報は、C16A... データシートをご覧ください。

C16Mのオプション

- Explosion protection versions as per IECEx, ATEX and FM (US)

AI1/21 IECEx+ATEX zone 1/21 + FM intrinsically safe, II 2G Ex ia IIC T6/T4 Gb, II 2D Ex ia IIIC T125° C Db*

AI2/21** IECEx+ATEX Zone 2/21 not intrinsically safe, II 3G Ex ec IIC T6/T4 Gc, II 2D Ex tb IIIC T125° C Db*

* With EU type examination certificate (BVS13ATEX E 108 X) and IECEx Certificate of Conformity (IECEx BVS 13.0109 X)

** Option AI2/21 IEC + ATEX zone 2/21 includes zone 2/22

- 過電圧保護
- ケーブル長20 m (最大容量(E_{max}) = 20 t + 30 t)
- ケーブル長40 m (最大容量(E_{max}) = 20 t~100 t)
- 20 m メッシュケーブル (最大容量(E_{max}) = 20 t~60 t)

ご発注に関して


ご注文の際は、表から発注コードをご指定ください。利用可能な製品について他のバージョン(精度クラス、防爆、特別なケーブル長または材質、過電圧保護など)が必要な場合は、次の概要をご覧ください：「C16モジュール (C16A...ロードセルを含む)、オプション品」個々の要件に対応した特定の発注コードを生成できます。

ご発注コード

型式指定方法(標準品)

型式	C16/M1LB
材質	亜鉛メッキ
精度等級	D1(OIML)
最大容量	ご発注コード
20t	1-C16/M1LB20T
30t	1-C16/M1LB30T
40t	1-C16/M1LB40T
60t	1-C16/M1LB60T
100t	1-C16/M1LB100T
200t	1-C16/M1LB200T

C16モジュール (C16A… ロードセルを含む)、オプション品

ご発注コード	
K-C16M	
コード	オプション1：材質
V	C16/MSL(亜鉛メッキ)
R	C16/MSLR(ステンレス) [オプション3=20/30/40 である場合のみ]
コード	オプション2：精度等級
D1	D1(OIML) [オプション3=20/30/40/60/100/200 である場合のみ]
C3	C3(OIML) [オプション3=20/30/40/60/100 である場合のみ]
C4	C4(OIML) [オプション3=30/40/60 である場合のみ]
コード	オプション3：最大容量
20	20t [オプション2=D1/C3 である場合のみ]
30	30t [オプション2=D1/C3/C4 である場合のみ]
40	40t [オプション2=D1/C3/C4 である場合のみ]
60	60t [オプション2=D1/C3/C4 である場合のみ]
100	100t [オプション2=D1/C3 である場合のみ]
200	200t [オプション2=D1 である場合のみ]
コード	オプション4：防爆構造
N	防爆非対応
A11/21	IECEX + ATEX zone 1/21 + FM 
A12/21	IECEX + ATEX zone 2/21
コード	オプション5：ケーブル長
S12	12m(標準) [オプション3=20/30 である場合のみ]
S20	20m(標準) [オプション3=40/60/100/200 である場合のみ]
20	20m [オプション3=20/30 である場合のみ]
40	40m
20M	20m 金属メッシュケーブル [オプション3=20/30/40/60 である場合のみ]
コード	オプション6：その他
N	なし
L	過電圧保護
i	C16iロードセル(デジタルロードセル) [オプション2=C3、オプション3=20/30/40/60、 オプション4=N である場合のみ]

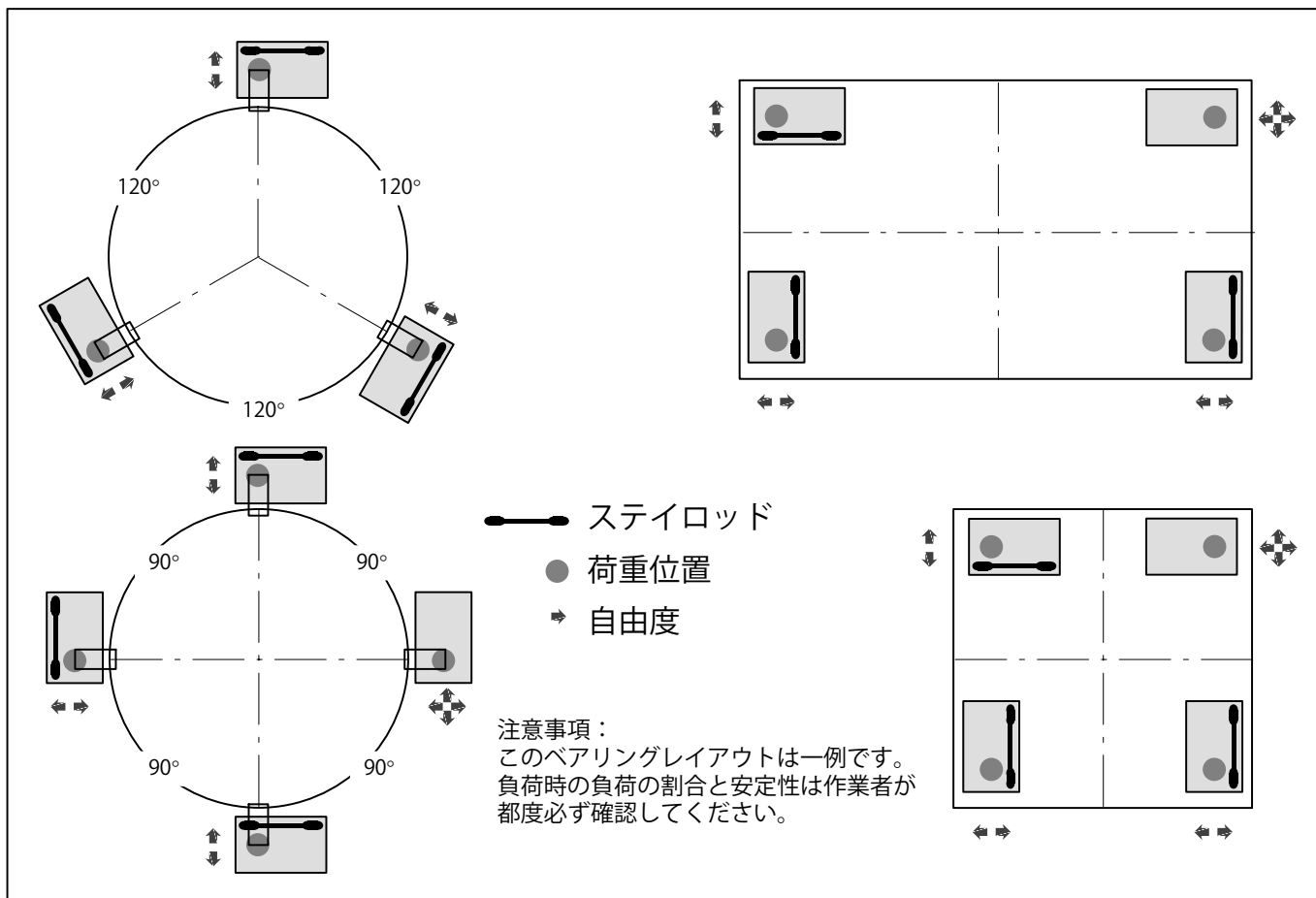
K-C16M - [] - [] - [] - [] - [] - [] - [] - [] - [] - []

全てのコードを相互に組み合わせできるわけではありません。角括弧内の条件に注意してください

出荷時の梱包内容：

計量モジュールアセンブリ
(ステイロッド、スラストピース、接地ケーブル、およびC16Aロードセル取付済)

ステイロッド付き計量モジュールの取付例



アクセサリ(別売：2セット分入り)：

1-ZAC16/MSL40T(C16/MSL20~40t用)の構成：

全ネジロッドM20×1000¹⁾ 1本、亜鉛メッキ
 M20 6角ナット DIN 934 6個、亜鉛メッキ
 Ø21mm ワッシャ DIN 9021 2個、亜鉛メッキ

1-ZAC16/MSLR40T(C16/MSLR20~40t用)の構成：

全ネジロッドM20×1000¹⁾ 1本、ステンレス
 M20 6角ナット DIN934 6個、ステンレス
 Ø21mm ワッシャ DIN 9021 2個、ステンレス

1-ZAC16/MSL60T(C16/MSL60t用)の構成：

全ネジロッドM30×1000¹⁾ 1本、亜鉛メッキ
 M30 6角ナット DIN934 6個、亜鉛メッキ
 Ø31mm ワッシャ DIN 9021 2個、亜鉛メッキ

1-ZAC16/MSL100T(C16/MSL100~200t用)の構成：

全ネジロッドM30×1000¹⁾ 4本、亜鉛メッキ
 M30 6角ナット DIN934 12個、亜鉛メッキ
 Ø31mm ワッシャ DIN 9021 4個、亜鉛メッキ

1) 全ネジロッドは、設置要件に合わせお客様側で適切な長さに切断してご使用ください

その他のアクセサリ



C16の固定ベアリングはモジュールと同じ設置高さです。詳細は別途データシートでご確認ください

記載内容は変更される場合があります。本仕様書の記述はすべて当社製品の一般的な説明です。製品の補償を示すものとして理解されるべきものではなく、また、いかなる法的責任を成すものでもありません。記述に差異が有る場合にはドイツ語原本が正となります。なお含まれる図面はドイツ語原本の複製であり、すべて一角法で作成されています。

スペクトリス株式会社HBM事業部
〒101-0048 東京都千代田区神田司町2-6
司町ビル4階
TEL 03-3255-8156 FAX 03-3255-8159
URL www.hbm.com/jp E-mail hbm-sales@spectris.co.jp