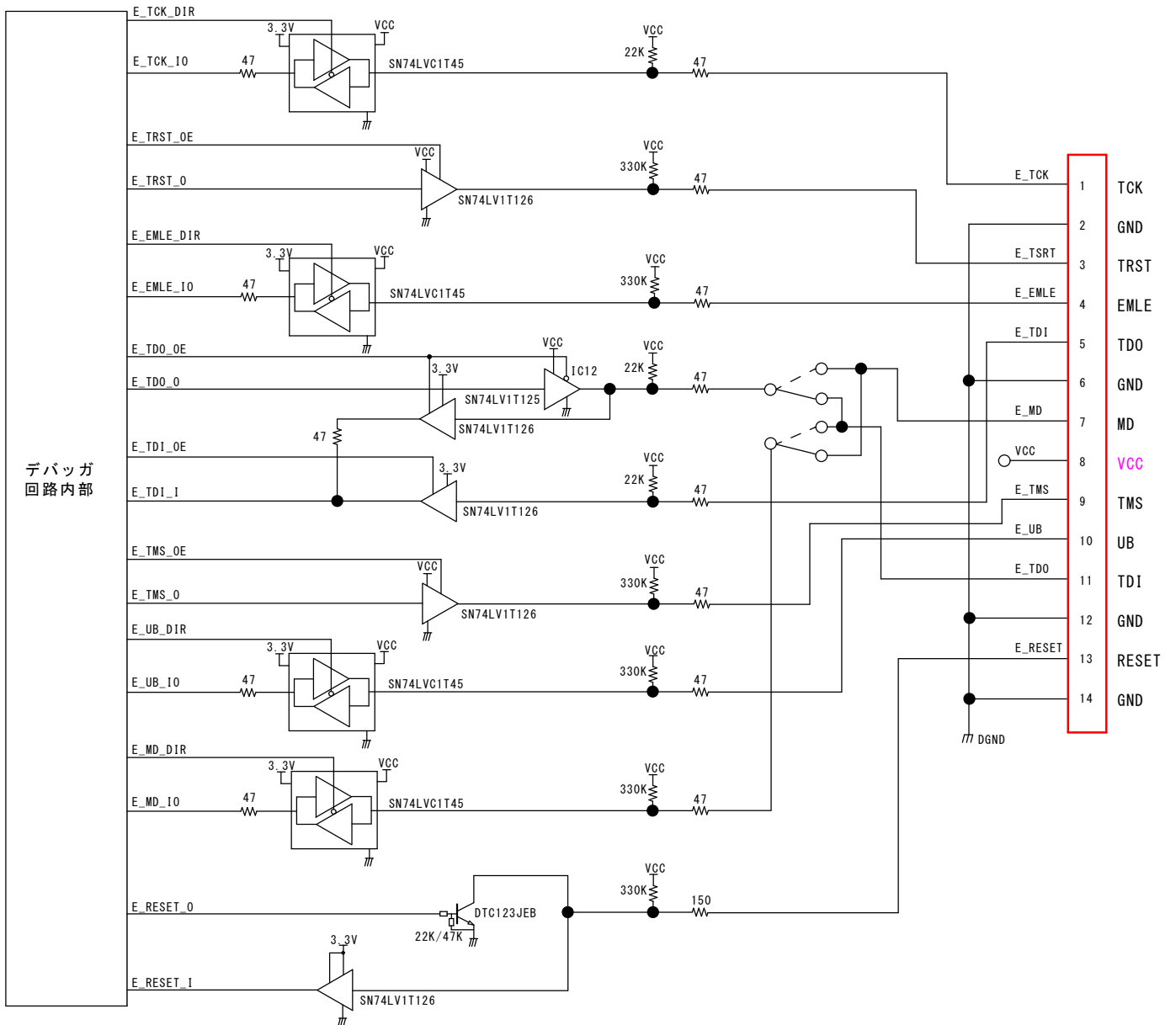


HデバッガAH8000内部のユーザーインターフェース回路を下図に示します。



- 1) 入力バッファIC及びデバッガの内部回路はUSBケーブルから供給された5Vを降圧した3.3V電源で動作します。(入力バッファICは5Vトレラントに入力です)
- 2) 出力バッファICはユーザーシステムから供給されたVCC電源で動作します。AH8000は出力は出力バッファ回路以外ではVCC電源を使用していません。(VCCの推奨動作範囲は1.8~5.5Vです)
- 3) リセット信号 (RES*)はオープンドレイン出力です。通常時はHIインピーダンス状態で、AH8000がリセット出力時にLOWレベルになります。(シンク電流の絶対最大定格は25mAです)